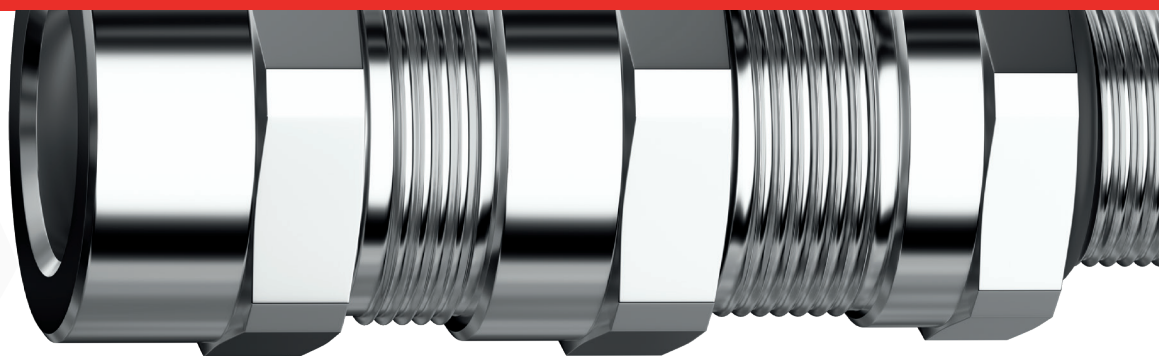


**Sistemi di protezione cavi per
ambienti a rischio di esplosione**

**Cable protection systems for
environments at risk of explosion**



Indice

Index

▪ Sistemi di protezione cavi	3
Cable protection systems	
▪ Marcatura identificativa	6
Identification marking	
▪ Tabella di compatibilità tubi - raccordi	8
Conduits - Fittings compatibility list	
▪ Raccordi metallici per tubo pieghevoli	10
Metallic connectors for pliable conduits	
▪ Raccordi a innesto rapido	20
Quick coupling fittings	
▪ Manicotti filettati	29
Couplings	
▪ Adattatori	30
Adaptors	
▪ Riduzioni	31
Reducers	
▪ Tappi	32
Plugs	
▪ Guarnizioni	33
Seals	
▪ Scatole di derivazione	34
Junction boxes	
▪ Sicurezza certificata senza limitazioni	38
Safety certified without limitations	
▪ Raccordi pressacavo	40
Cable gland connectors	
▪ Pressacavo singola tenuta	48
Single seal cable gland	
▪ Pressacavo doppia tenuta	60
Double seal cable gland	
▪ Tappo a testa esagonale	64
Hexagonal head plug	
▪ Adattatore/Riduzione Ex db	66
Adaptor/Reducer Ex db	

■ Sistemi di protezione cavi Cable protection systems

Ambienti con possibile presenza di atmosfere esplosive Environments with the possible presence of explosive atmosphere



Secondo le direttive ATEX, per atmosfera esplosiva si intende la miscela di aria e di sostanze infiammabili sotto forma di gas (vapori, nebbie o polveri) a temperatura e pressione ambiente che, in presenza di una sorgente di innesco, può prendere fuoco oppure esplodere.

Le fonti di innesco che possono creare un'atmosfera esplosiva sono:

- Superfici ad alta temperatura
- Fiamme libere e gas caldi
- Scintille di origine meccanica
- Apparecchi elettrici
- Correnti transitorie
- Elettricità statica
- Scintille
- Onde elettromagnetiche
- Radiazioni
- Ultrasuoni
- Reazioni chimiche

Le atmosfere esplosive possono verificarsi in corrispondenza di:

- Molatura di superfici metalliche, specialmente polvere di alluminio e particelle
- Raffinerie, piattaforme di trivellazione, impianti di lavorazione e trasformazione
- Impianti e centri di distribuzione gas
- Stamperie, industrie cartarie e tessili
- Rifornimento aerei e hangar
- Stabilimenti chimici
- Impianti di ricevimento/stoccaggio grano
- Impianti di trattamento acque
- Trattamento e rivestimento superfici
- Miniere di carbone sotterranee
- Impianti lavorazione legno
- Zuccherifici
- Navi
- Centrali elettriche

According to ATEX directives, explosive atmosphere is defined as the mixture of air and flammable substances in the form of gas (vapours, fog or dusts) at a temperature and environment pressure which, in presence of an ignition source, can catch fire or explode.

Trigger sources that can create an explosive atmosphere are:

- High temperature surfaces
- Flames and hot gases
- Sparks of mechanics origins
- Electrical equipments
- Temporary currents
- Static electricity
- Sparks
- Electromagnetic waves
- Radiation
- Ultrasound
- Chemical reactions

Explosive atmospheres can occur in correspondence of:

- Grinding of metal surfaces, especially aluminium powder and particles
- Refineries, drilling platforms, producing and processing plants
- Plants and gas distribution centers
- Printing, textile and paper industries
- Refuelling planes and hangars
- Chemical plants
- Receiving plants and grain storage
- Water treatment plants
- Treatment plants and coating surfaces
- Underground coal mines
- Woodworking equipment
- Sugar factories
- Ships
- Power plants



■ Sistemi di protezione cavi

Cable protection systems

Caratteristiche dei prodotti

Characteristics of products

La gamma di prodotti ed accessori ATEX IECEx proposta da DKC Linea Cosmec consente la realizzazione a regola d'arte di impianti per la protezione dei cavi elettrici in ambienti potenzialmente esplosivi.



The range of products and accessories ATEX IECEx made by DKC Cosmec line allows the realization in accordance with the best practice of plants for electrical cable protection systems in potentially explosive environments.

Le tubazioni metalliche rigide e pieghevoli Linea Cosmec non rientrano nel campo di applicazione della Direttiva ATEX pertanto **non necessitano** di certificazione per poter essere impiegati in luoghi con atmosfere potenzialmente esplosive.

DKC Cosmec Line rigid and bendable metal pipes **do not fall** within the scope of ATEX Directives therefore do not require certification in order to be used in locations with potentially explosive atmospheres.

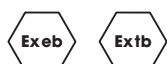
Campo di applicazione raccordi ed accessori

Range of application of fittings and accessories

Zone Zone



Modo di protezione
Protection mode



Temperatura di servizio
Operating temperature



Grado di protezione
Protection degree



Campo di applicazione scatole

Range of application of boxes

Zone Zone



Modo di protezione
Protection mode



Temperatura di servizio
Operating temperature



Grado di protezione
Protection degree



Campo di applicazione pressacavi

Range of application of cable glands

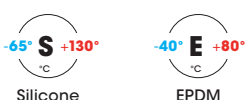
Zone Zone



Modo di protezione
Protection mode



Temperatura di servizio
Operating temperature



Grado di protezione
Protection degree



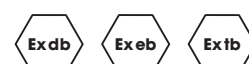
Campo di applicazione tappi e riduzioni

Range of application of plugs and reducers

Zone Zone



Modo di protezione
Protection mode



Temperatura di servizio
Operating temperature



Grado di protezione
Protection degree



■ Sistemi di protezione cavi

Cable protection systems

Certificazioni di prodotto e di sistema

Product and system certifications

In conformità alla Direttiva 2014/34/UE, l'ente IMQ ha notificato che DKC ha un sistema di qualità della produzione conforme all'Allegato VII della Direttiva, a garanzia che i prodotti realizzati possono essere impiegati in zone 1/2 e 21/22 a livello europeo ed internazionale, grazie alle certificazioni ATEX, IECEx, EACEx.

I prodotti destinati ad essere impiegati in presenza di atmosfere potenzialmente esplosive devono garantire un livello di sicurezza adeguato alla zona in installazione, devono essere sottoposti a specifici test e devono ottenere una certificazione a seconda della nazione in cui saranno utilizzati:



Per l'Unione Europea devono essere conformi alla Direttiva ATEX



For the European Union must comply with the ATEX Directive



Per paesi al di fuori dell'Unione Europea e che aderiscono allo schema IECEx, il costruttore può ottenere una certificazione basata sugli standard IEC applicabili



For countries outside the European Union and joining the IECEx scheme, the manufacturer may obtain certification based on the standards applicable IEC



Per paesi appartenenti all'unione Doganale Eurasiatica



For countries belonging to the customs Union Eurasian

La certificazione ATEX/IECEx conseguita da DKC Linea Cosmec comporta una procedura dettagliata di ispezione e verifica dei prodotti e del processo di produzione del costruttore.

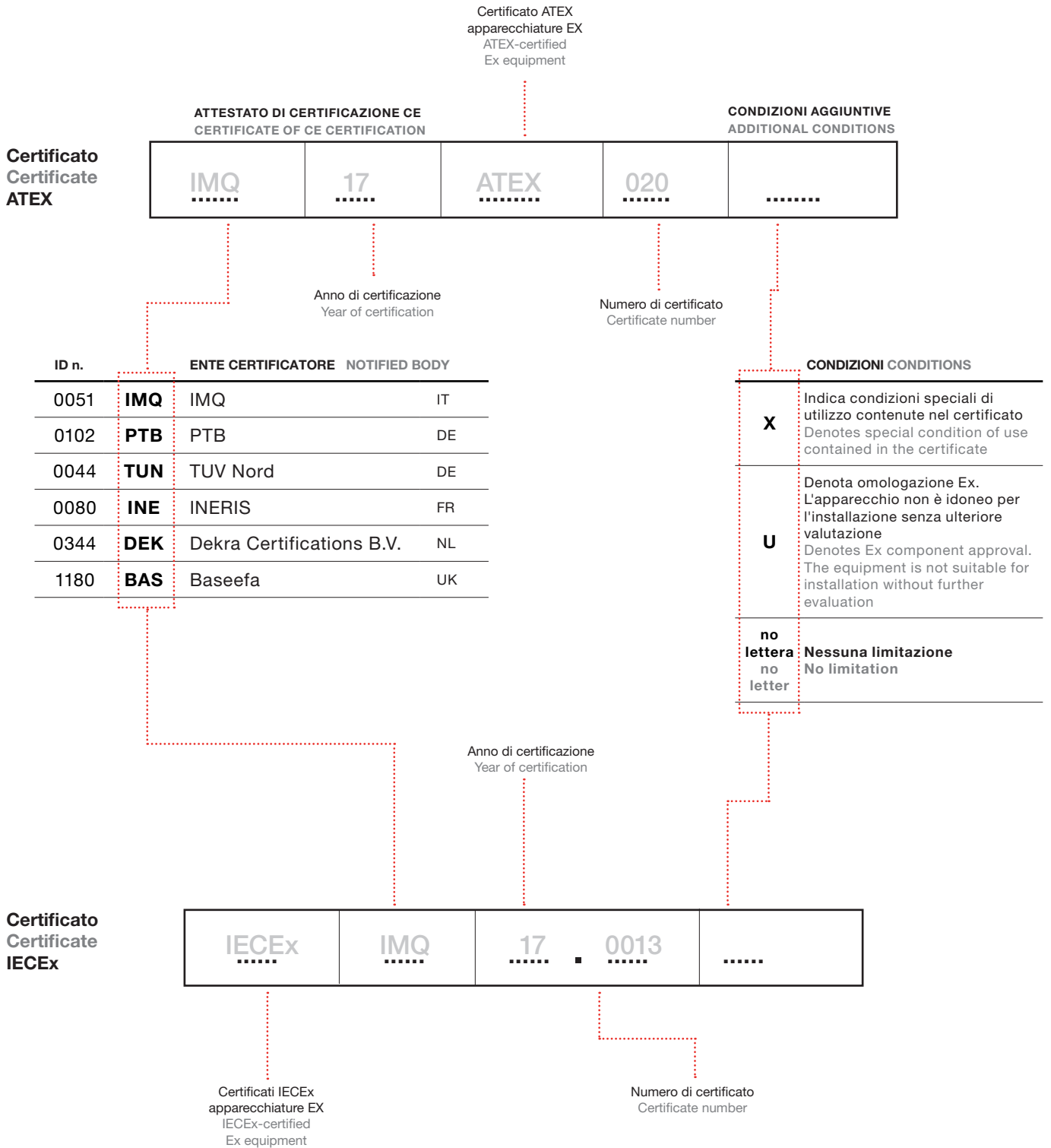
ATEX/IECEx certification achieved by DKC Cosmec Line involves a walk-through inspection and testing of the products and the production process of the manufacturer.

■ Marcatura identificativa

Identification marking

Guida composizione codifica ATEX / IECEx

Guide for ATEX / IECEx composition encoding



■ Marcatura identificativa

Identification marking

Guida composizione codifica Gas e Polveri

Guide for Gas and Dust composition encoding

ATMOSFERA ATMOSPHERE	COMPORTAMENTO E CATEGORIZZAZIONE AREE ESPLOSIVE		ETICHETTATURA RICHIESTA NORME CENELEC		EPL
	BEHAVIOR AND CATEGORIZATION EXPLOSIVE AREAS		CONELEC STANDARDS REQUIRED LABELLING		
industria mineraria Mining industry	Parti di miniere esposte a scintille o polveri combustibili Parts of mines exposed to sparks or combustible dust		I	M1 M2	Ma Mb
Gas/nebbia/liquidi Gas/fog/liquids	Continuamente, lunghi periodi, frequentemente Continuous, long periods, frequent	ZONE 0	II	1G	Ga
	Occasionale Occasional	ZONE 1	II	2G	Gb
	Normalmente non presente, solo per brevi periodi Normally not present, only for short periods	ZONE 2	II	3G	Gc
Polveri Dust	Continuamente, lunghi periodi, frequentemente Continuous, long periods, frequent	ZONE 20	II	1D	Da
	Occasionale Occasional	ZONE 21	II	2D	Db
	Normalmente non presente, solo per brevi periodi Normally not present, only for short periods	ZONE 22	II	3D	Dc

Identificazione Ex
Ex identification
(Directive 94/9/EC)

	II	2G	Ex	db	IIC	Gb
--	----	----	----	----	-----	----

Apparecchiatura Ex
Utilizzate all'interno della zona a rischio di esplosione
- EN 60079-0 (2009)
- IEC 60079-0 ed 5.0
Ex Equipment
Use within the potentially explosive areas
- EN 60079-0 (2009)
- IEC 60079-0 ed 5.0

DISPOSITIVI ELETTRICI IN AREA DI GAS POTENZIALMENTE ESPLOSIVA ELECTRICAL DEVICES IN AREAS OF POTENTIALLY EXPLOSIVE GAS		CENELEC/IEC
o	Immersione in olio Oil immersion	EN 60079-6 IEC 60079-6
q	Polvere di riempimento Powder filling	EN 60079-5 IEC 60079-5
ma, mb, mc	Incapsulamento Encapsulation	EN 60079-18 IEC 60079-18
px, py, pz	Custodie pressurizzate Pressurized enclosures	EN 60079-2 IEC 60079-2
db	Apparecchiature a prova di esplosione Explosion proof equipment	EN 60079-1 IEC 60079-1
eb	Sicurezza aumentata Increased safety	EN 60079-7 IEC 60079-7
ia, ib, ic	Sicurezza intrinseca Intrinsic safety	EN 60079-11 IEC 60079-11
nA	Antiscintilla Non-sparking	
nC	Non infiammabile Non-incendive	
nL	Limitazione dell'energia Power-limited	EN 60079-15 IEC 60079-15
nR	Custodia a traspirazione semplificata Restricted-breathing enclosure	
nP	Custodia con pressurizzazione semplice Simplified pressurized enclosures	
op is, op pr, op sh	Radiazioni ottiche Optical radiation	EN 60079-28 IEC 60079-28

SETTORE SECTOR	GRUPPO GROUP	MATERIALE MATERIALS	INFIAMMABILITÀ FLAMMABILITY
Mineraria Mining	I	Grisù Firedamp	
	IIA	Acetone, benzina, metanolo, propan, toluene Acetone, petrol, propane, toluene	meno elevata less high
Gas Gas	IIB	Etilene, gas di ditta Ethylene, piped gas	elevata high
	IIC	Idrogeno, acetilene, disolfuro di carbonio Hydrogen, acetylene, carbon disulphide	molto elevata more high
Polvere Dust	IIIA	Pelucchi infisammabili Fammable lint	meno elevata less high
	IIIB	Polveri non conduttive Non-conductive gas	elevata high
	IIIC	Polveri conduttive Conductive gas	molto elevata more high

DISPOSITIVI ELETTRICI IN AREA DI POLVERE POTENZIALMENTE ESPLOSIVA ELECTRICAL DEVICES IN AREAS OF POTENTIALLY DUST-EXPLOSIVE AREAS		CENELEC/IEC
ta, tb, tc	Protezione di alloggiamento Protection by enclosures	EN 60079-31
ia, ib, ic	Sicurezza intrinseca Intrinsic safety	EN 60079-11
p, pD	Custodie pressurizzate Pressurized enclosures	EN 61241-4 EN 60079-2
maD, ma, mb, mc	Incapsulamento modellato Molded encapsulation	EN 60079-18

■ Tabella di compatibilità Tubi - Raccordi

Conduits - Fittings compatibility list

Tubi metallici pieghevoli

Pliable conduits

Tutte le connessioni tubo-raccordo offrono un grado di protezione IP66/67
Every connections conduit-connector offer a degree of protection IP66/67



6070
Acciaio zincato rivestito in PVC
Galvanized steel coated in PVC
T min -15°C T max +60°C



607E
Acciaio zincato rivestito in EVA
Galvanized steel coated in EVA
T min -25°C T max +70°C



607ETX
Acciaio zincato rivestito in EVA+treccia inox AISI 304
Galvanized steel coated in EVA+AISI 304 braid
T min -25°C T max +70°C



607D
Acciaio zincato rivestito in PVC
Galvanized steel Coated in PVC
T min -15°C T max +70°C



607PU*
Acciaio zincato rivestito in Poliuretano
Galvanized steel coated in Polyurethane
T min -40°C T max +105°C



607DBT
Acciaio zincato rivestito in TPV
Galvanized steel coated in TPV
T min -40°C T max +140°C

RACCORDO FITTING

EX6014



EX6014XX



EX6015



EX6024



EX6025



EX6117



EX6117XX



EXT06014



EXT06117



607PU* - Tubo utilizzato da IMQ nelle prove di certificazione dei raccordi con temperature ambiente -45°C +85°C
607PU* - Conduit used by IMQ in the fittings certification tests with environment temperature -45°C +85°C

■ Tabella di compatibilità Tubi - Raccordi

Conduits - Fittings compatibility list

Tubi metallici rigidi

Rigid conduits

Tutte le connessioni tubo-raccordo offrono un grado di protezione IP66/67
Every connections conduit-connector offer a degree of protection IP66/67



RACCORDO FITTING	6008-L Acciaio zincato ZL Galvanized steel ZL T min -45°C T max +400°C	6008-P Acciaio zincato ZL Galvanized steel ZL T min -45°C T max +400°C	6700 Acciaio inox AISI 304 AISI 304 stainless steel T min -45°C T max +400°C	6700A Acciaio inox AISI 316 AISI 316 stainless steel T min -45°C T max +400°C
---------------------	---	---	---	--

EX6110				
EX6111				
EX6112				
EX6117				
EX6003				
EX6015				
EX6110-XX				
EX6111-XX				
EX6112-XX				
EX6117XX				

Sistemi ATEX / IECEx
ATEX / IECEx Systems

■ Raccordi metallici per tubi pieghevoli

Metallic connectors for pliable conduits

Boccola di bloccaggio in silicone

- La particolare forma troncoconica garantisce il bloccaggio esterno del tubo, garantendo una tenuta stagna IP66/IP67

Silicone lock bushing

- The particular truncated conical shape guarantees the external locking of conduit, providing IP66/IP67 seal

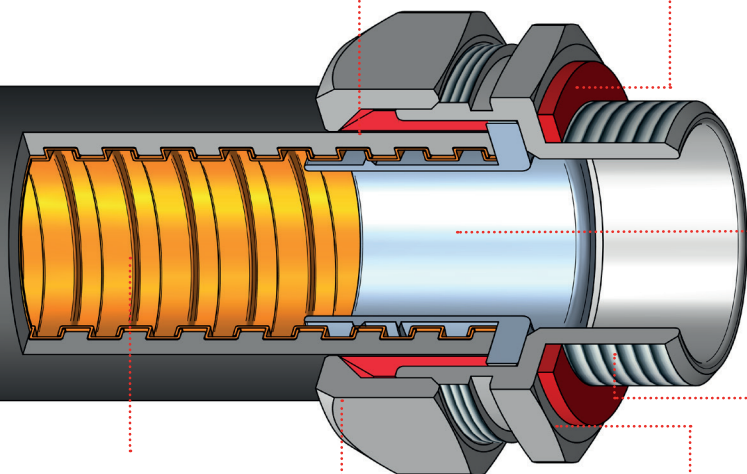
Guarnizione in silicone Silicone seal

Viola metallica in zama zincata

- Protezione contro possibili danneggiamenti dei cavi
- avvitata all'interno del tubo, garantisce una elevata resistenza alla trazione e continuità elettrica

Galvanised zamak metallic ferrule

- Protection against possible damage of cables
- screwed inside the conduit, ensures a high tensile strength and electrical continuity



Filettatura

Disponibili diverse filettature
Threads
Different thread types available

Tubo pieghevole Pliable conduit

Dado di serraggio

- in ottone nichelato o acciaio inox
- elevata resistenza alle sostanze aggressive

Lock nut

- made of nickel plated brass or stainless steel
- high resistance to aggressive substances

Corpo del raccordo

- in ottone nichelato o acciaio inox
- liscio internamente per evitare il danneggiamento dei cavi
- elevata durata e affidabilità
- elevata resistenza alle sostanze aggressive

Connector body

- made of nickel plated brass or stainless steel
- internally smooth to prevent the damage of cables
- high durability and reliability
- high resistance to aggressive substances

Raccordi metallici per tubi pieghevoli

Metallic connectors for pliable conduits

Caratteristiche

Characteristics

Zone

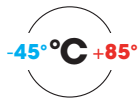


Modi di protezione

Protection modes



II 2G Ex eb IIC Gb
II 2D Ex tb IIIC Db IP66/67

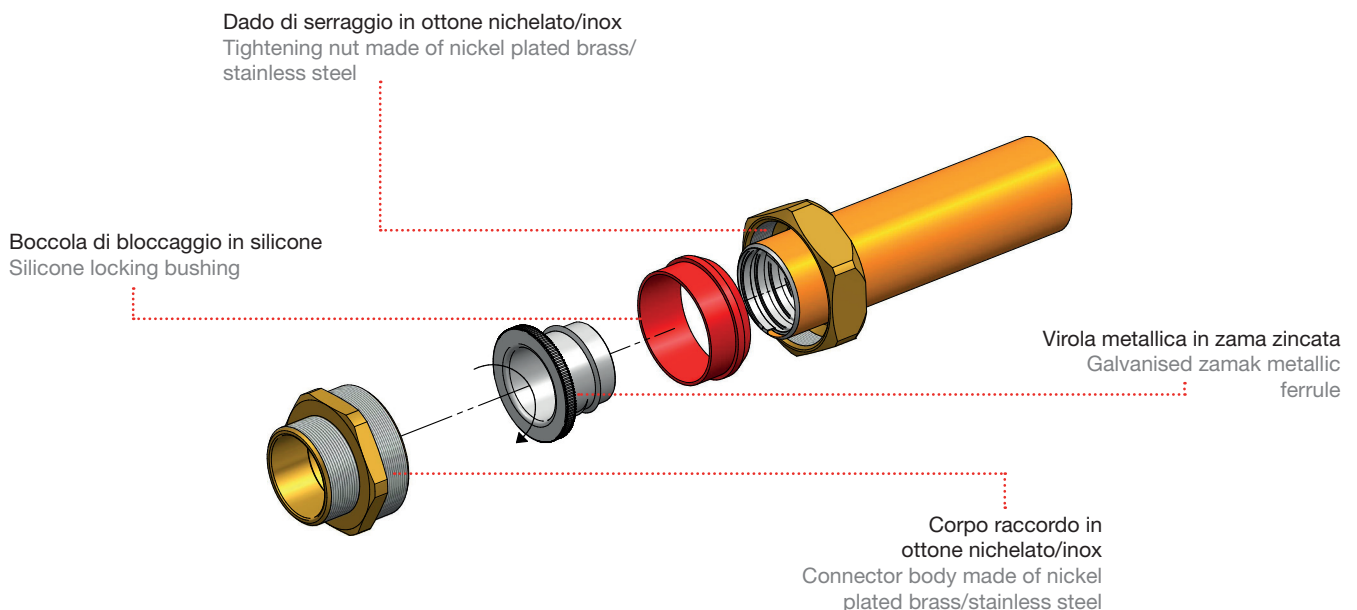


- Standard IECEx
IEC 60079-0; IEC 60079-7; IEC 60079-31
- Standard ATEX
EN 60079-0; EN 60079-7; EN 60079-31
- Standard EAC
TR CU 012
- Certificato IECEx
IECEX IMQ 16.0007.U
- Certificato ATEX
IMQ 16 ATEX 0013 U
- Certificato EAC
TR CU C-IT.AA87.B.01256
- Classificazione
Componenti Gruppo II – Categoria 2GD
- Grado di protezione secondo EN 60529
IP66/IP67
- Resistenza alla trazione EN 61386
1000 N (Pesante)
- Resistenza al carico sospeso EN 61386
450 N (Pesante)
- Resistenza alla corrosione EN 61386
2 (Media) ottone - 4 (alta) acciaio inox
- Proprietà elettriche EN 61386
Continuità elettrica garantita

- Standard IECEx
IEC 60079-0; IEC 60079-7; IEC 60079-31
- Standard ATEX
EN 60079-0; EN 60079-7; EN 60079-31
- Standard EAC
TR CU 012
- Certificate IECEx
IECEX IMQ 16.0007.U
- Certificate ATEX
IMQ 16 ATEX 0013 U
- Certificate EAC
TR CU C-IT.AA87.B.01256
- Classification
Components Group II – Category 2GD
- Protection degree in compliance with EN 60529
IP66/IP67
- Tensile strength EN 61386
1000 N (Heavy)
- Suspended load capacity EN 61386
450 N (Heavy)
- Corrosion resistance EN 61386
2 (Medium) brass - 4 (high) stainless steel
- Electrical properties EN 61386
Electrical continuity guaranteed

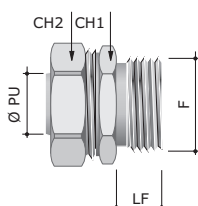
Composizione

Composition



■ Raccordi metallici per tubi pieghevoli Metallic connectors for pliable conduits

Maschio fisso in ottone nichelato Fixed male made of nickel plated brass



Materiali

- Corpo e dado in ottone nichelato
- Virola: lega di zama

Guarnizioni

- Tenuta sul tubo:
boccola troncoconica in silicone
- Tenuta sul filetto maschio:
rondella piana in silicone inclusa

Filettature

- Metrico CEI EN 60423 (IEC 60423)

A richiesta

- GAS cilindrico UNI ISO 228
- PG DIN 40430
- GAS conico ISO 7/1
- NPT ANSI B1 20.1

Materials

- Body and nut: nickel brass
- Ferrule: zamak alloy

Seals

- Conduit seal:
silicone truncated conical bushing
- Sealing male thread:
silicone flat washer supplied

Threads

- Metric CEI EN 60423 (IEC 60423)

Threads on request

- ISO 228 GAS Cylindrical
- PG in accordance with DIN 40430
- ISO 7/1 GAS tapered
- B1 20.1 NPT thread

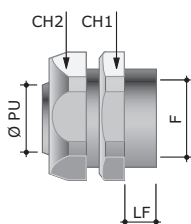


Metrico Metric

CODICE CODE	TUBO CONDUIT	F	DIMENSIONI mm DIMENSIONS mm			
	Ød mm		ØPU	CH1	CH2	LF
EX6014-1016	10	M16 x 1,5	8,5	22	24	9
EX6014-16A	12	M16 x 1,5	10,0	24	26	9
EX6014-1616	15,5	M16 x 1,5	12,0	28	30	10
EX6014-20A	15,5	M20 x 1,5	13,8	28	30	10
EX6014-2020	20,5	M20 x 1,5	16,0	35	37	10
EX6014-25A	20,5	M25 x 1,5	18,0	35	37	12
EX6014-2527	26,5	M25 x 1,5	20,0	42	45	12
EX6014-32A	26,5	M32 x 1,5	24,0	42	45	12
EX6014-40A	40	M40 x 1,5	34,0	58	61	14
EX6014-4035	35	M40 x 1,5	32,0	50	52	14
EX6014-50A	50,5	M50 x 1,5	44,0	70	74	18
EX6014-5040	40	M50 x 1,5	38,0	58	61	18
EX6014-6350	50,5	M63 x 1,5	48,0	70	74	18

■ Raccordi metallici per tubi pieghevoli Metallic connectors for pliable conduits

Femmina fisso in ottone nichelato Fixed female made of nickel plated brass



Materiali

- Corpo e dado in ottone nichelato
- Virola: lega di zama

Guarnizioni

- Tenuta sul tubo:
boccola troncoconica in silicone

Filettature

- Metrico CEI EN 60423 (IEC 60423)

A richiesta

- GAS cilindrico UNI ISO 228

Materials

- Body and nut: nickel brass
- Ferrule: zamak alloy

Seals

- Conduit seal:
silicone truncated conical bushing

Threads

- Metric CEI EN 60423 (IEC 60423)

On request

- ISO 228 GAS Cylindrical

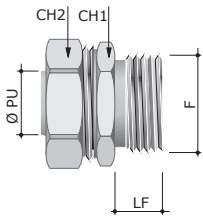


Metrico Metric

CODICE CODE	TUBO CONDUIT	F	ØPU	DIMENSIONI mm DIMENSIONS mm		
	Ød mm			CH1	CH2	LF
EX6015-10A	10	M16 x 1,5	8,5	22	24	12
EX6015-12A	12	M16 x 1,5	10,0	24	26	12
EX6015-16A	15,5	M16 x 1,5	13,8	28	30	14,5
EX6015-20	15,5	M20 x 1,5	13,8	28	30	14,5
EX6015-2020	20,5	M20 x 1,5	18,0	35	37	14
EX6015-25	20,5	M25 x 1,5	18,0	35	37	12
EX6015-2527	26,5	M25 x 1,5	23,0	42	45	14
EX6015-32A	26,5	M32 x 1,5	24,0	42	45	15
EX6015-3235	35	M32 x 1,5	30,0	50	52	15
EX6015-4035	35	M40 x 1,5	32,0	50	52	17
EX6015-40	40	M40 x 1,5	38,0	58	61	20
EX6015-5040	40	M50 x 1,5	38,0	58	61	23
EX6015-50	50,5	M50 x 1,5	48,0	70	74	19,5
EX6015-6350	50,5	M63 x 1,5	48,0	70	74	21,5

■ Raccordi metallici per tubi pieghevoli Metallic connectors for pliable conduits

Maschio fisso in acciaio inox AISI 316L AISI 316L stainless steel fixed male



Materiali

- Corpo e dado in acciaio inox AISI 316L (X2CrNiMo 17-12-21.4404 UNI EN 10088-1)
- Virola: lega di zama

Guarnizioni

- Tenuta sul tubo: boccola troncoconica in silicone
- Tenuta sul filetto maschio: rondella piana in silicone (fornita in dotazione)

Filettature

- Metrico CEI EN 60423 (IEC 60423)

Materials

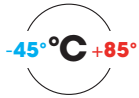
- Body and nut in stainless steel AISI 316L (X2CrNiMo 17-12-21.4404 UNI EN 10088-1)
- Ferrule: zamak alloy

Seals

- Conduit seal: silicone truncated conical bushing
- Sealing male thread: silicone flat washer (supplied)

Threads

- Metric CEI EN 60423 (IEC 60423)



Metrico Metric

CODICE CODE	DIAMETRO TUBO DIAMETER CONDUIT	F	DIMENSIONI mm DIMENSIONS mm			
	ØD mm		ØPU	CH1	CH2	LF
EX6014XX16A	12	M16 x 1,5	10	27	27	9
EX6014XX1616	15,5	M16 x 1,5	12	30	30	10
EX6014XX20A	15,5	M20 x 1,5	13,8	30	30	10
EX6014XX2020	20,5	M20 x 1,5	16	36	36	10
EX6014XX25A	20,5	M25 x 1,5	18	36	36	12
EX6014XX32A	26,5	M32 x 1,5	24	46	46	12
EX6014XX4035	35	M40 x 1,5	32	50	55	14
EX6014XX5040	40	M50 x 1,5	38	60	60	18

Raccordi metallici per tubi pieghevoli

Metallic connectors for pliable conduits

Raccordi curvi

Elbow connectors



Il loro utilizzo è consigliato per una corretta applicazione dei tubi pieghevoli evitando pieghe e torsioni che danneggerebbero sia i tubi che i cavi al loro interno, ottenendo inoltre una riduzione di ingombro nei cablaggi.

Materiali

- Corpo e dado: ottone nichelato
- Virola: lega di zama

Guarnizioni

- Tenuta sul tubo: boccola troncoconica in silicone
- Tenuta tra elementi curvi: O-Ring in silicone
- Tenuta sul filetto maschio: O-Ring in silicone incluso

Filettatura

- Metrico CEI EN 60423 (IEC 60423)

Their use is recommended for a correct application of the pliable conduits preventing bends and torsion that would damage both the conduit that the cables inside them, getting also a reduction in the size of wirings.

Materials

- Body and nut: nickel brass
- Ferrule: zamak alloy

Seals

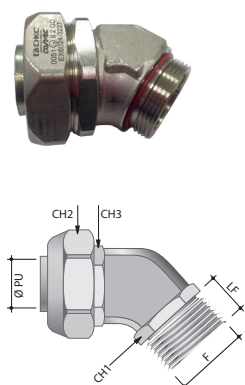
- Conduit seal: silicone truncated conical bushing
- Curved elements seal: silicone O-Ring
- Sealing male thread: silicone O-Ring supplied

Thread

- Metric CEI EN 60423 (IEC 60423)

A 45° in ottone nichelato

45° made of nickel plated brass

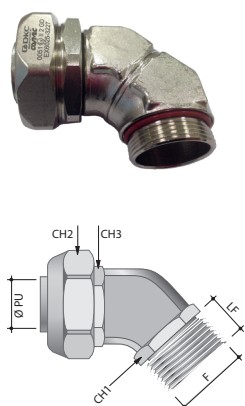


Metrico Metric

CODICE CODE	TUBO CONDUIT Ød mm	F	ØPU	DIMENSIONI mm DIMENSIONS mm			
				CH1	CH2	CH3	LF
EX6024-1610	10	M16 x 1,5	8,5	19	22	24	10
EX6024-1612	12	M16 x 1,5	10,0	19	24	26	10
EX6024-1616	15,5	M16 x 1,5	11,5	19	28	30	10
EX6024-2016	15,5	M20 x 1,5	13,8	23	28	30	10
EX6024-2020	20,5	M20 x 1,5	15,0	23	35	37	10
EX6024-2520	20,5	M25 x 1,5	18,0	28	35	37	10
EX6024-2527	26,5	M25 x 1,5	20,0	28	42	45	10
EX6024-3227	26,5	M32 x 1,5	24,0	36	42	45	10

A 90° in ottone nichelato

90° made of nickel plated brass

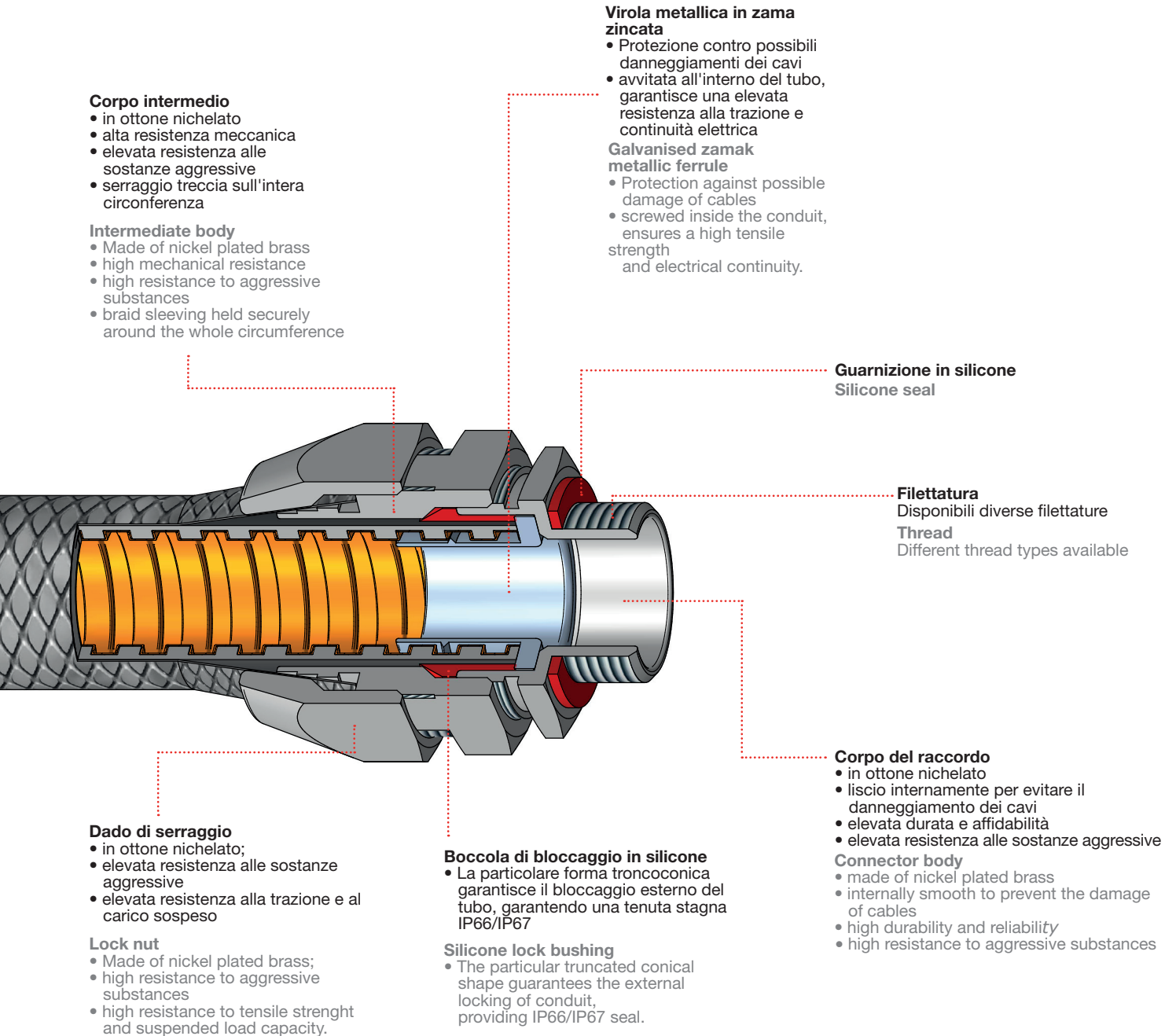


Metrico Metric

CODICE CODE	TUBO CONDUIT Ød mm	F	ØPU	DIMENSIONI mm DIMENSIONS mm			
				CH1	CH2	CH3	LF
EX6025-1610	10	M16 x 1,5	8,5	19	22	24	10
EX6025-1612	12	M16 x 1,5	10,0	19	24	26	10
EX6025-1616	15,5	M16 x 1,5	11,5	19	28	30	10
EX6025-2016	15,5	M20 x 1,5	13,8	23	28	30	10
EX6025-2020	20,5	M20 x 1,5	15,0	23	35	37	10
EX6025-2520	20,5	M25 x 1,5	18,0	28	35	37	10
EX6025-2527	26,5	M25 x 1,5	20,0	28	42	45	10
EX6025-3227	26,5	M32 x 1,5	24,0	36	42	45	10

■ Raccordi metallici per tubi pieghevoli Metallic connectors for pliable conduits

A doppio bloccaggio per tubi metallici pieghevoli protetti con treccia Double locking for metal conduits protected by braided sleeving



Corpo intermedio

- in ottone nichelato
- alta resistenza meccanica
- elevata resistenza alle sostanze aggressive
- serraggio treccia sull'intera circonferenza

Intermediate body

- Made of nickel plated brass
- high mechanical resistance
- high resistance to aggressive substances
- braid sleeving held securely around the whole circumference

Viola metallica in zama zincata

- Protezione contro possibili danneggiamenti dei cavi
- avvitata all'interno del tubo, garantisce una elevata resistenza alla trazione e continuità elettrica

Galvanised zamak metallic ferrule

- Protection against possible damage of cables
- screwed inside the conduit, ensures a high tensile strength and electrical continuity.

Guarnizione in silicone Silicone seal

Filettatura Thread Different thread types available

Corpo del raccordo Connector body

- in ottone nichelato
- liscio internamente per evitare il danneggiamento dei cavi
- elevata durata e affidabilità
- elevata resistenza alle sostanze aggressive

Dado di serraggio

- in ottone nichelato;
- elevata resistenza alle sostanze aggressive
- elevata resistenza alla trazione e al carico sospeso

Lock nut

- Made of nickel plated brass;
- high resistance to aggressive substances
- high resistance to tensile strength and suspended load capacity.

Boccola di bloccaggio in silicone

- La particolare forma troncoconica garantisce il bloccaggio esterno del tubo, garantendo una tenuta stagna IP66/IP67

Silicone lock bushing

- The particular truncated conical shape guarantees the external locking of conduit, providing IP66/IP67 seal.

Raccordi metallici per tubi pieghevoli

Metallic connectors for pliable conduits

Caratteristiche

Characteristics

Consentono il doppio bloccaggio del tubo e della treccia metallica che lo riveste. Tutti i raccordi sono in ottone nichelato.

The connectors ensure double locking of the conduit and the protective metal braid sleeving. All connectors are made of nickel plated brass.

Questa soluzione presenta una serie di vantaggi:

- Eccellente resistenza alla trazione
- Elevato grado IP con tutti i tipi di rivestimento del tubo
- Impedisce forature da contatto accidentale con l'estremità della treccia
- Serraggio treccia sull'intera circonferenza

This solution has a number of advantages:

- Excellent resistance to tensile
- High IP rating with all types of conduit coatings
- Prevents piercing caused by accidental contact with the end of the sleeving
- Braid sleeving held securely around the whole circumference

Zone

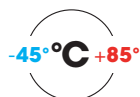


Modi di protezione

Protection modes



II 2G Ex eb IIC Gb
II 2D Ex tb IIIC Db IP66/67



- Standard IECEx
IEC 60079-0; IEC 60079-7; IEC 60079-31
- Standard ATEX
EN 60079-0; EN 60079-7; EN 60079-31
- Standard EAC
TR CU 012
- Certificato IECEx
IECEx IMQ 16.0007.U
- Certificato ATEX
IMQ 16 ATEX 0013 U
- Certificato EAC
TR CU C-IT.AA87.B.01256
- Classificazione
Componenti Gruppo II – Categoria 2GD
- Grado di protezione secondo EN 60529
IP66/IP67
- Resistenza alla trazione EN 61386
1000 N (Pesante)
- Resistenza al carico sospeso EN 61386
450 N (Pesante)
- Resistenza alla corrosione EN 61386
2 (Media) ottone
- Proprietà elettriche EN 61386
Continuità elettrica garantita

- Standard IECEx
IEC 60079-0; IEC 60079-7; IEC 60079-31
- Standard ATEX
EN 60079-0; EN 60079-7; EN 60079-31
- Standard EAC
TR CU 012
- Certificate IECEx
IECEx IMQ 16.0007.U
- Certificate ATEX
IMQ 16 ATEX 0013 U
- Certificate EAC
TR CU C-IT.AA87.B.01256
- Classification
Components Group II – Category 2GD
- Connector protection degree in compliance with EN 60529
IP66/IP67
- Tensile strength EN 61386
1000 N (Heavy)
- Suspended load capacity EN 61386
450 N (Heavy)
- Corrosion resistance EN 61386
2 (Medium) brass
- Electrical properties EN 61386
Electrical continuity guaranteed

Abbinamento

Combination

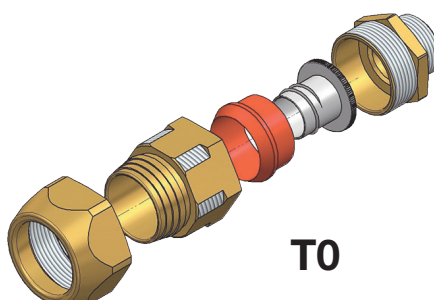


607ETX

Tubi con rivestimento
plastico LISCI
Conduits with SMOOTH
plastic coating

Versione raccordo

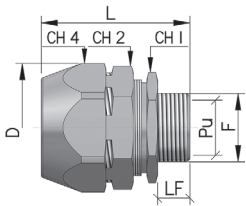
Connector version



T0

■ Raccordi metallici per tubi pieghevoli Metallic connectors for pliable conduits

Maschio fisso a doppio bloccaggio Fixed male double locking



Materiali

- Corpi e dado: ottone nichelato
- Virola: lega di zama

Guarnizioni

- Tenuta sul tubo pieghevole: boccia troncoconica in silicone
- Tenuta sul filetto maschio: rondella piana in silicone inclusa

Filettature

- Metrico CEI EN 60423 (IEC 60423)

Materials

- Body and nut: nickel brass
- Ferrule: zamak alloy

Seals

- Sealing on pliable conduit: silicone truncated conical bushing
- Sealing male thread: silicone flat washer supplied

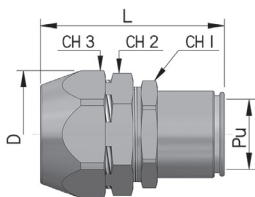
Threads

- Metric CEI EN 60423 (IEC 60423)

CODICE CODE	TUBO FLESSIBILE PLIABLE CONDUIT	DIMENSIONI mm DIMENSIONS mm							
	Ød mm	F	ØPU	CH1	CH2	CH4	LF	D	L
EXT06014-1016	10,0	M16×1,5	8,5	22	26	28	9	31	44
EXT06014-16A	12,0	M16×1,5	10,0	24	28	30	9	34	45
EXT06014-20A	15,5	M20×1,5	13,8	28	30	35	10	39	51
EXT06014-2020	20,5	M20×1,5	16,0	35	39	42	10	47	54
EXT06014-25A	20,5	M25×1,5	18,0	35	39	42	12	47	55
EXT06014-32A	26,5	M32×1,5	24,0	42	50	50	12	56	61
EXT06014-4035	35,0	M40×1,5	32,0	50	55	60	14	64	61
EXT06014-40A	40,0	M40×1,5	34,0	58	60	65	14	72	66
EXT06014-5040	40,0	M50×1,5	38,0	58	60	65	18	72	70
EXT06014-50A	50,5	M50×1,5	44,0	70	80	80	18	87	75
EXT06014-6350	50,5	M63×1,5	48,0	70	80	80	18	87	75

■ Raccordi metallici per tubi pieghevoli Metallic connectors for pliable conduits

Tubo rigido - Tubo pieghevole a doppio bloccaggio Double locking for rigid conduit - pliable conduit



Materiali

- Corpi e dado: ottone nichelato
- Virola: lega di zama

Guarnizioni

- Tenuta sul tubo pieghevole: boccola troncoconica in silicone
- Tenuta sul tubo rigido: O-Ring in silicone

Filettature

- Metrico CEI EN 60423 (IEC 60423)

Materials

- Body and nut: nickel brass
- Ferrule: zamak alloy

Seals

- Sealing on pliable conduit: silicone truncated conical bushing
- Sealing on rigid conduit: silicone O-Ring

Threads

- Metric CEI EN 60423 (IEC 60423)

Accessori ai prodotti coperti da certificato Atex IECEx

Accessories products covered by Atex IECEx certificate

CODICE CODE	TUBO FLESSIBILE PLIABLE CONDUIT	TUBO RIGIDO RIGID CONDUIT	ØPU	CH1	DIMENSIONI mm DIMENSIONS mm			L	D
	Ød mm	ØD mm			CH2	CH3			
EXT06117-10N	10,0	16,0	8,5	24	26	28	60	31	
EXT06117-12N	12,0	16,0	10,0	24	28	30	61	34	
EXT06117-16N	15,5	16,0	13,8	28	30	35	65	39	
EXT06117-2020	20,5	20,0	18,0	35	39	42	68	47	
EXT06117-25N	20,5	25,0	18,0	35	39	42	68	47	
EXT06117-32N	26,5	32,0	24,0	42	50	50	77	56	
EXT06117-3235	35,0	32,0	32,0	50	55	60	76	64	
EXT06117-4035	35,0	40,0	32,0	50	55	60	81	64	
EXT06117-40	40,0	40,0	38,0	58	60	65	85	72	
EXT06117-5040	40,0	50,0	38,0	58	60	65	85	72	
EXT06117-50	50,5	50,0	48,0	70	80	80	87	87	

■ Raccordi a innesto rapido Quick coupling fittings

Caratteristiche per tubi metallici rigidi Characteristics for metal rigid conduits

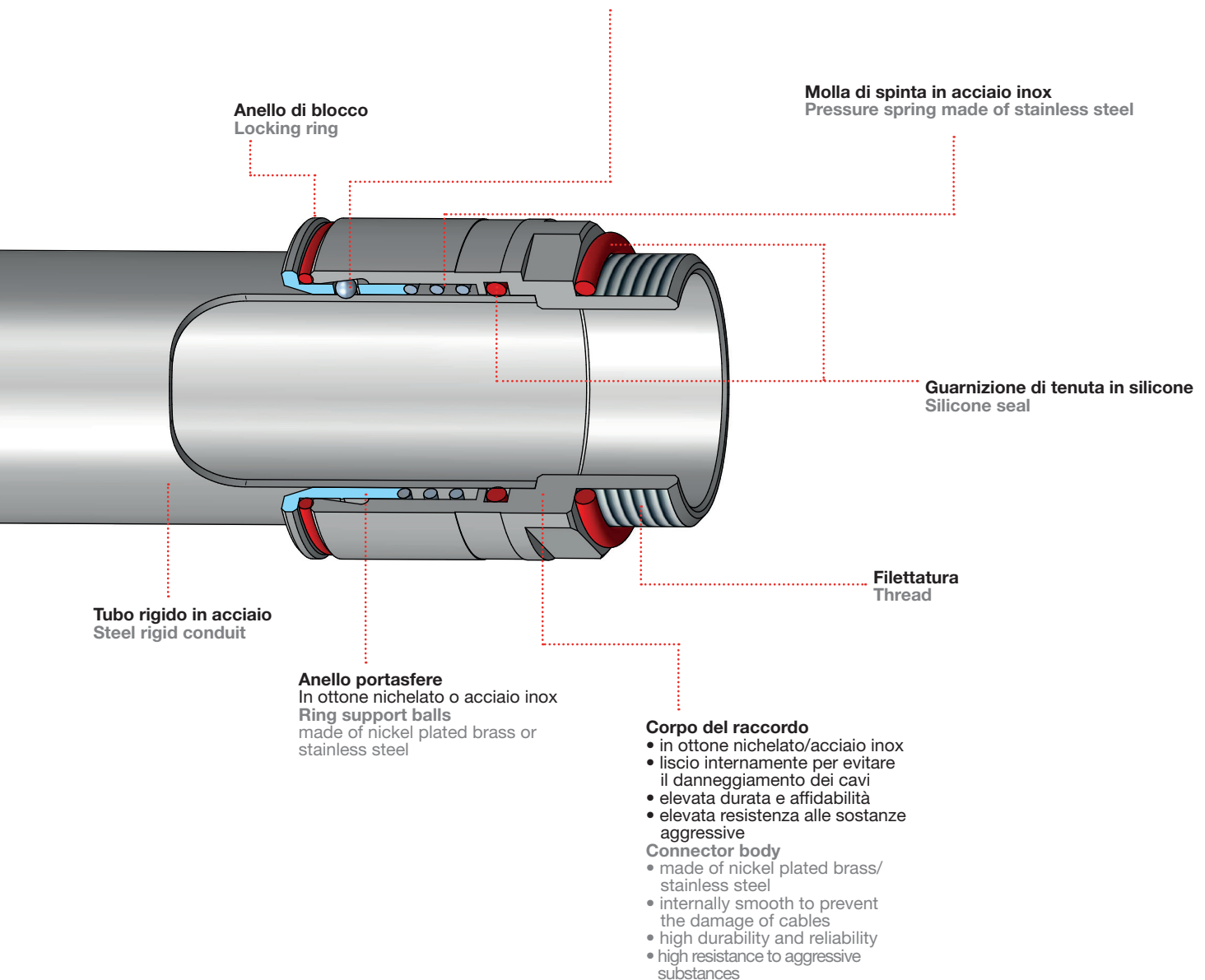


Sistema di bloccaggio brevettato con sfere di acciaio

- velocità e semplicità di installazione;
- conducibilità elettrica garantita
- non scalfisce la zincatura del tubo, eliminando la possibile creazione di punti di ossidazione

Patented locking system with steel balls

- fast and easy installation
- electrical conductivity guaranteed
- it does not scratches the galvanizing of the conduit, avoiding the possible creation of oxidation points

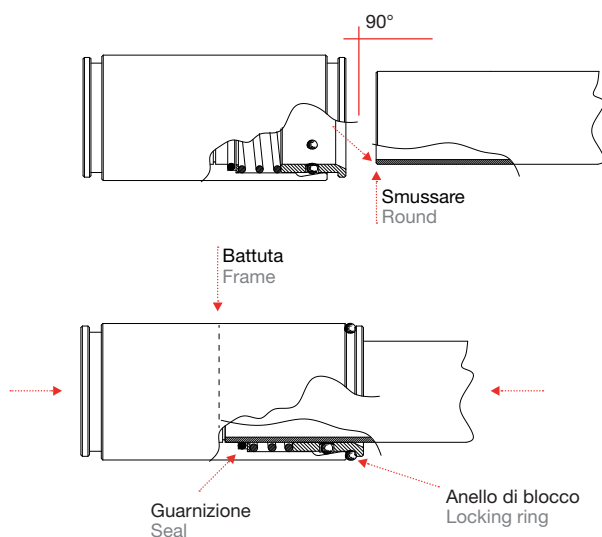


■ Raccordi a innesto rapido Quick coupling fittings

Sistema di bloccaggio Locking system

- Il sistema di bloccaggio rapido permette con un semplice movimento di fissare il tubo nell'accessorio
 - La molla conferisce una pressione sulle sfere d'acciaio che permette il bloccaggio del tubo assicurando una elevata resistenza alla trazione e garantendo una continuità elettrica nel rispetto della norma CEI EN 61386
 - Non necessita di filettatura
 - Non è richiesto l'uso di attrezzature per l'installazione
 - Non necessita di saldatura
 - Un anello di blocco fornito in dotazione impedisce che il raccordo possa essere smontato senza l'utilizzo di utensili (come richiesto dalle Direttive ATEX IECEx)
 - La facilità di installazione di questi raccordi consente una notevole riduzione dei tempi di montaggio
- The quick locking system allows to fix the conduit in the accessory with a simple movement
 - The spring puts a pressure on the steel balls which allows to lock the conduit providing a high resistance to tensile strength and an electrical continuity in compliance with CEI EN 61386
 - No need of threads
 - It is not required to use installation tools
 - No need of welding
 - A locking ring supplied prevents that the fitting can be disassembled without the use of tools (as required by the ATEX/IECEx)
 - The simplicity of the installation of these connectors, allows to reduce the installation time considerably

Istruzioni di montaggio Installation instruction



La guarnizione di tenuta garantisce un elevato grado di protezione IP (IP66/IP67). Per una tenuta garantita è sufficiente seguire alcune semplici regole:

- il tubo deve essere tagliato ad angolo retto e sbavato per evitare di danneggiare la guarnizione e il cavo
- il tubo deve essere spinto in battuta vincendo l'attrito della guarnizione con una leggera rotazione
- inserire l'anello di blocco per impedire lo smontaggio senza utensili.

N.B. I tubi devono essere realizzati in conformità alla norma CEI EN 61386

The seal ensures a high IP protection (IP66/IP67). To achieve a tight sealing just follow some simple rules:

- the conduit must be cut square and deburred to prevent damage of the seal and the cable
- push the conduit until tight and gently rotate to overcome seal resistance
- insert the locking ring to prevent dismantling without tools

N.B. The conduits must be manufactured in compliance with standard IEC 61386

Accoppiamento raccordo-ghiera metallica

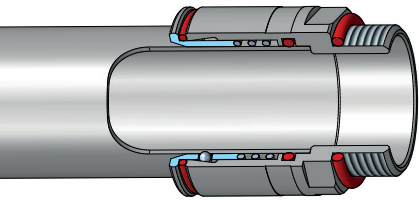
Coppia di serraggio minimo per tutela garanzia IP66/67 con guarnizioni in dotazione, 8Nm

Connection fitting-metallic locknut

Tightening torque for protection warranty IP66/67 with supplied seals, 8Nm

■ Raccordi a innesto rapido Quick coupling fittings

In ottone nichelato ATEX IECEx In nickel plated brass ATEX IECEx



Materiali

- Corpo e anello portasfere: ottone nichelato
- Molla di spinta: acciaio inox AISI 316
- Sfere: acciaio inox AISI 420
- Anello di blocco: O-Ring in silicone

Guarnizioni

- Tenuta sul tubo: O-Ring in silicone
- Tenuta sul filetto maschio: O-Ring in silicone incluso

Filettature

- Metrico CEI EN 60423 (IEC 60423)

A richiesta

- GAS cilindrico UNI ISO 228

Materials

- Body and Ring support balls: nickel brass
- Pressure spring: AISI 316 stainless steel
- Balls: AISI 420 stainless steel
- Locking ring: silicone O-Ring

Seals

- Sealing conduit: silicone O-Ring
- Sealing male thread: silicone O-Ring supplied

Threads

- Metric CEI EN 60423 (IEC 60423)

On request

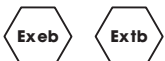
- ISO 228 GAS Cylindrical

Zone

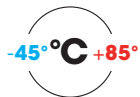


Modi di protezione

Protection modes



II 2G Ex eb IIC Gb
II 2D Ex tb IIIC Db IP66/67

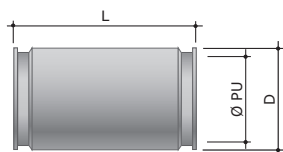


- Standard IECEx
IEC 60079-0; IEC 60079-7; IEC 60079-31
- Standard ATEX
EN 60079-0; EN 60079-7; EN 60079-31
- Standard EAC
TR CU 012
- Certificato IECEx
IECEx IMQ 16.0007.U
- Certificato ATEX
IMQ 16 ATEX 0013 U
- Certificato EAC
TR CU C-IT.AA87.B.01256
- Classificazione
Componenti Gruppo II – Categoria 2GD
- Grado di protezione secondo EN 60529
IP66/IP67
- Resistenza alla trazione EN 61386
1000 N (Pesante)
- Resistenza al carico sospeso EN 61386
450 N (Pesante)
- Resistenza alla corrosione EN 61386
2 (Medio) ottone
- Proprietà elettriche EN 61386
Continuità elettrica garantita

- Standard IECEx
IEC 60079-0; IEC 60079-7; IEC 60079-31
- Standard ATEX
EN 60079-0; EN 60079-7; EN 60079-31
- Standard EAC
TR CU 012
- Certificate IECEx
IECEx IMQ 16.0007.U
- Certificate ATEX
IMQ 16 ATEX 0013 U
- Certificate EAC
TR CU C-IT.AA87.B.01256
- Classification
Components Group II – Category 2GD
- Protection degree in compliance with EN 60529
IP66/IP67
- Tensile strength EN 61386
1000 N (Heavy)
- Suspended load capacity EN 61386
450 N (Heavy)
- Corrosion resistance EN 61386
2 (Medium) brass
- Electrical properties EN 61386
Electrical continuity guaranteed

■ Raccordi a innesto rapido Quick coupling fittings

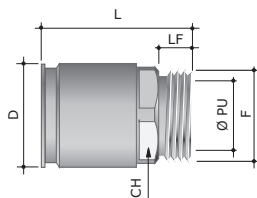
Tubo - Tubo in ottone nichelato Conduit - Conduit made of nickel plated brass



Accessori ai prodotti coperti da certificato Atex IECEX
Accessories products covered by Atex IECEX certificate

CODICE CODE	DIAMETRO TUBO DIAMETER CONDUIT		DIMENSIONI mm DIMENSIONS mm			
	ØD mm	ØPU	L	D		
EX6110-16N	16	15	64	23		
EX6110-20N	20	19	64	27		
EX6110-25N	25	24	64	32		
EX6110-32N	32	31	66	39		
EX6110-40	40	39	83	50		
EX6110-50	50	49	83	60		
EX6110-63N	63	61	89	75		

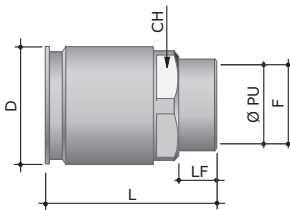
Tubo - Scatola filetto maschio in ottone nichelato Conduit - Box male thread made of nickel plated brass



CODICE CODE	DIAMETRO TUBO DIAMETER CONDUIT		DIMENSIONI mm DIMENSIONS mm				
	ØD mm	F	ØPU	CH	LF	D	L
EX6111-A16N	16	M16x1,5	12,7	21	10	23	45
EX6111-A20N	20	M20x1,5	16,0	25	10	27	45,5
EX6111-A25N	25	M25x1,5	21,0	30	10	32	46,5
EX6111-A32N	32	M32x1,5	27,5	37	12	39	49,5
EX6111-A40	40	M40x1,5	35,0	47	14	50	57
EX6111-A50	50	M50x1,5	45,0	56	14	60	57
EX6111-A63N	63	M63x1,5	55,0	ø75	14	75	65,5

■ Raccordi a innesto rapido Quick coupling fittings

Tubo - Filetto femmina in ottone nichelato
Conduit - Female thread made of nickel plated brass



Metrico Metric

CODICE CODE	DIAMETRO TUBO DIAMETER CONDUIT	DIMENSIONI mm DIMENSIONS mm					
	ØD mm	F	ØPU	CH	LF	D	L
EX6112-A16	16	M16×1,5	14,5	21	10	23	43
EX6112-A20	20	M20×1,5	18,5	25	10	27	43
EX6112-A25	25	M25×1,5	23,5	29	10	32	43
EX6112-A32	32	M32×1,5	30,5	37	12	39	46
EX6112-A40	40	M40×1,5	38,5	47	15	50	58,5
EX6112-A50	50	M50×1,5	48,5	56	15	60	59
EX6112-A63N	63	M63×1,5	57,0	ø67	21,5	75	71,5

■ Raccordi a innesto rapido

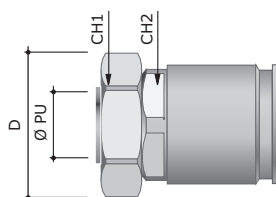
Quick coupling fittings

Tubo rigido - Tubo pieghevole in ottone nichelato

Rigid conduit - Pliable conduits made of nickel plated brass



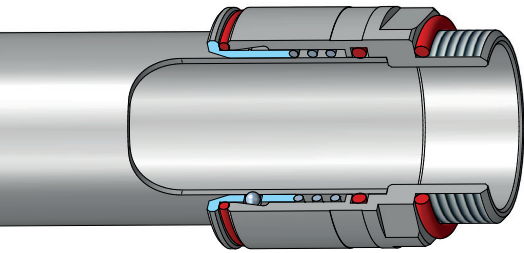
Accessori ai prodotti coperti da certificato Atex IECEX
Accessories products covered by Atex IECEX certificate



CODICE CODE	TUBO RIGIDO RIGID CONDUIT	TUBO FLESSIBILE PLIABLE CONDUIT	ØPU	DIMENSIONI mm DIMENSIONS mm		
	ØD mm	Ød mm		CH1	CH2	D
EX6117-10N	16	10,0	8,5	24	24	27
EX6117-12N	16	12,0	10,0	26	24	29
EX6117-16N	16	15,5	13,8	30	28	33
EX6117-20N	20	15,5	13,8	30	28	33
EX6117-2020	20	20,5	18,0	37	35	40
EX6117-25N	25	20,5	18,0	37	35	40
EX6117-2527	25	26,5	23,0	45	42	50
EX6117-32N	32	26,5	24,0	45	42	50
EX6117-3235	32	35,0	30,0	52	50	55
EX6117-4035	40	35,0	32,0	52	50	55
EX6117-40	40	40,0	38,0	61	58	64
EX6117-5040	50	40,0	38,0	61	58	64
EX6117-50	50	50,5	48,0	74	70	78
EX6117-63N	63	50,5	48,0	74	75	78

■ Raccordi a innesto rapido Quick coupling fittings

In acciaio Inox 316 ATEX IECEx
In AISI 316L stainless steel ATEX IECEx



Materiali

- Corpo e anello portasfere: acciaio inox AISI 316
- Molla di spinta: acciaio inox AISI 316
- Sfere: acciaio inox AISI 420
- Anello di blocco: O-Ring in silicone

Guarnizioni

- Tenuta sul tubo: O-Ring in silicone
- Tenuta sul filetto maschio: O-Ring in silicone inclusa

Filettature

- Metrico CEI EN 60423 (IEC 60423)

Materials

- Body and Ring support balls: AISI 316 stainless steel
- Pressure spring: AISI 316 stainless steel
- Balls: AISI 420 stainless steel
- Locking ring: silicone O-Ring

Seals

- Sealing conduit: silicone O-Ring
- Sealing male thread: silicone O-Ring supplied

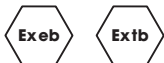
Threads

- Metric CEI EN 60423 (IEC 60423)

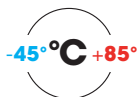
Zone



Modi di protezione Protection modes



II 2G Ex eb IIC Gb
II 2D Ex tb IIIC Db IP66/67



- Standard IECEx
IEC 60079-0; IEC 60079-7; IEC 60079-31
- Standard ATEX
EN 60079-0; EN 60079-7; EN 60079-31
- Standard EAC
TR CU 012
- Certificato IECEx
IECEX IMQ 16.0007.U
- Certificato ATEX
IMQ 16 ATEX 0013 U
- Certificato EAC
TR CU C-IT.AA87.B.01256
- Classificazione
Componenti Gruppo II – Categoria 2GD
- Grado di protezione secondo EN 60529
IP66/IP67
- Resistenza alla trazione EN 61386
1000 N (Pesante)
- Resistenza al carico sospeso EN 61386
450 N (Pesante)
- Resistenza alla corrosione EN 61386
4 (Alta)
- Proprietà elettriche EN 61386
Continuità elettrica garantita

- Standard IECEx
IEC 60079-0; IEC 60079-7; IEC 60079-31
- Standard ATEX
EN 60079-0; EN 60079-7; EN 60079-31
- Standard EAC
TR CU 012
- Certificate IECEx
IECEX IMQ 16.0007.U
- Certificate ATEX
IMQ 16 ATEX 0013 U
- Certificate EAC
TR CU C-IT.AA87.B.01256
- Classification
Components Group II – Category 2GD
- Protection degree in compliance with EN 60529
IP66/IP67
- Tensile strength EN 61386
1000 N (Heavy)
- Suspended load capacity EN 61386
450 N (Heavy)
- Corrosion resistance EN 61386
4 (High)
- Electrical properties EN 61386
Electrical continuity guaranteed

■ Raccordi a innesto rapido

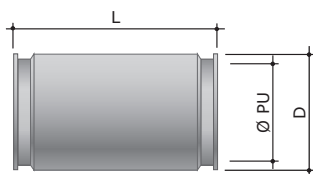
Quick coupling fittings

Tubo - Tubo in acciaio inox AISI 316L - art. EX6110-XX

Conduit - Conduit made of AISI 316L stainless steel - art. EX6110-XX



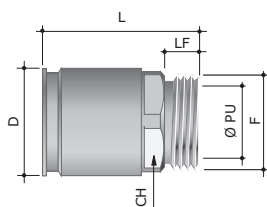
Accessori ai prodotti coperti da certificato Atex IECEx
Accessories products covered by Atex IECEx certificate



CODICE CODE	DIAMETRO TUBO DIAMETER CONDUIT	ØPU	DIMENSIONI mm DIMENSIONS mm	
	ØD mm		L	D
EX6110-16XX	16	15	64	24
EX6110-20XX	20	19	64	28
EX6110-25XX	25	24	64	32
EX6110-32XX	32	31	66	40
EX6110-40XX	40	39	83	50
EX6110-50XX	50	49	83	60
EX6110-63XX	63	61	89	74,5

Tubo - Scatola filetto maschio in acciaio inox AISI 316L

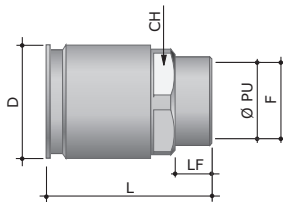
Conduit - Box male thread made of AISI 316L stainless steel



CODICE CODE	DIAMETRO TUBO DIAMETER CONDUIT	F	ØPU	DIMENSIONI mm DIMENSIONS mm			
	ØD mm			CH	LF	D	L
EX6111-16XX	16	M16×1,5	12,7	21	10	24	45
EX6111-20XX	20	M20×1,5	16,0	25	10	28	45,5
EX6111-25XX	25	M25×1,5	21,0	30	10	32	46,5
EX6111-32XX	32	M32×1,5	27,5	37	12	40	49,5
EX6111-40XX	40	M40×1,5	35,0	47	14	50	57
EX6111-50XX	50	M50×1,5	45,0	56	14	60	57
EX6111-63XX	63	M63×1,5	55,0	ø74,5	14	74,5	65,5

■ Raccordi a innesto rapido Quick coupling fittings

Tubo - Filetto femmina in acciaio inox AISI 316L Conduit - Female thread made of AISI 316L stainless steel

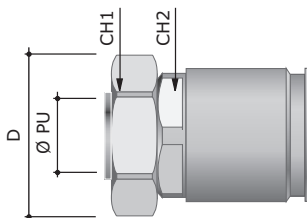


CODICE CODE	DIAMETRO TUBO DIAMETER CONDUIT	F	DIMENSIONI mm DIMENSIONS mm				
	ØD mm		ØPU	CH	LF	D	L
EX6112-16XX	16	M16×1,5	14,5	21	10	24	43
EX6112-20XX	20	M20×1,5	18,5	25	10	28	43
EX6112-25XX	25	M25×1,5	23,5	29	10	32	43
EX6112-32XX	32	M32×1,5	30,5	37	12	39	46
EX6112-40XX	40	M40×1,5	38,5	46	15	50	58,5
EX6112-50XX	50	M50×1,5	48,5	56	15	60	59
EX6112-63XX	63	M63×1,5	57	ø67	21,5	74,5	71,5

Tubo rigido - Tubo pieghevole in acciaio inox AISI 316L Rigid conduit - Pliable conduit connectors made of AISI 316L stainless steel



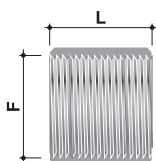
Accessori ai prodotti coperti da certificato Atex IECEx
Accessories products covered by Atex IECEx certificate



CODICE CODE	TUBO RIGIDO RIGID CONDUIT	TUBO FLESSIBILE PLIABLE CONDUIT	ØPU	DIMENSIONI mm DIMENSIONS mm		
	ØD mm	Ød mm		CH1	CH2	D
EX6117XX20N	20	15,5	13,8	30	30	33
EX6117XX25N	25	20,5	18,0	36	36	40
EX6117XX32N	32	26,5	24,0	46	46	50
EX6117XX4035	40	35,0	32,0	55	50	60
EX6117XX5040	50	40,0	38,0	60	60	64
EX6117XX63N	63	50,5	48	74	ø74,5	80

Manicotti filettati

Couplings



Zone

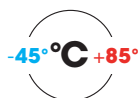


Modi di protezione

Protection modes



II 2G Ex eb IIC Gb
II 2D Ex tb IIIC Db IP66/67



Materiali

- Ottone nichelato

Guarnizioni

- non incluse

Filettature

- Metrico CEI EN 60423 (IEC 60423)

- Standard IECEx
IEC 60079-0; IEC 60079-7; IEC 60079-31
- Standard ATEX
EN 60079-0; EN 60079-7; EN 60079-31
- Standard EAC
TR CU 012
- Certificato IECEx
IECEX IMQ 16.0007.U
- Certificato ATEX
IMQ 16 ATEX 0013 U
- Certificato EAC
TR CU C-IT.AA87.B.01256
- Classificazione
Componenti Gruppo II – Categoria 2GD
- Grado di protezione secondo EN 60529
IP66/IP67
- Resistenza alla corrosione EN 61386
2 (Medio)
- Proprietà elettriche EN 61386
Continuità elettrica garantita

Material

- Nickel brass

Seals

- Not included

Thread

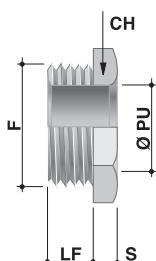
- Metric CEI EN 60423 (IEC 60423)

- Standard IECEx
IEC 60079-0; IEC 60079-7; IEC 60079-31
- Standard ATEX
EN 60079-0; EN 60079-7; EN 60079-31
- Standard EAC
TR CU 012
- Certificate IECEx
IECEX IMQ 16.0007.U
- Certificate ATEX
IMQ 16 ATEX 0013 U
- Certificate EAC
TR CU C-IT.AA87.B.01256
- Classification
Components Group II – Category 2GD
- Protection degree in compliance with
EN 60529 **IP66/IP67**
- Corrosion resistance EN 61386
2 (Medium)
- Electrical properties EN 61386
Electrical continuity guaranteed

Metrico Metric

CODICE CODE	DIAMETRO TUBO DIAMETER CONDUIT	DIMENSIONI mm DIMENSIONS mm	
	ØD mm	F	L
EX6003-16A	16	M16x1,5	27
EX6003-20	20	M20x1,5	30
EX6003-25	25	M25x1,5	36
EX6003-32A	32	M32x1,5	40
EX6003-40	40	M40x1,5	40
EX6003-50	50	M50x1,5	50
EX6003-63	63	M63x1,5	65

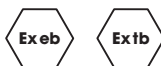
Adattatori Adaptors



Zone



Modi di protezione Protection modes



II 2G Ex eb IIC Gb
II 2D Ex tb IIIC Db IP66/67



Questi raccordi terminali, internamente lisci e con imbocco raggiato, sono utilizzati per derivarsi da scatole senza attacchi o da canalette metalliche allo scopo di ridurre l'ingombro interno. Il loro impiego implica l'utilizzo di raccordi filetto femmina montati dalla parte del tubo e facilitano l'eventuale smontaggio della connessione tubo-scatola ad impianto già fissato.

Materiali

- Ottone nichelato

Guarnizioni

- Su filetti maschio: rondelle piane in silicone incluse

Filettature

- Metrico CEI EN 60423 (IEC 60423)

- Standard IECEx
IEC 60079-0; IEC 60079-7; IEC 60079-31
- Standard ATEX
EN 60079-0; EN 60079-7; EN 60079-31
- Standard EAC **TR CU 012**
- Certificato IECEx **IECEx IMQ 16.0007.U**
- Certificato ATEX **IMQ 16 ATEX 0013 U**
- Certificato EAC
TR CU C-IT.AA87.B.01256
- Classificazione
Componenti Gruppo II – Categoria 2GD
- Grado IP secondo EN 60529 **IP66/IP67**
- Proprietà elettriche EN 61386
Continuità elettrica garantita

These end connectors, internally smooth and with a radial mouth, are used for branching from boxes without attachments or metal ducts in order to reduce internal clutter.

Their use requires the use of female threaded connectors fitted on the conduit side and simplify the possible dismantling of conduit-boxes connection when the installation is already fixed.

Material

- Nickel brass

Seals

- Sealing male thread: silicone flat washer supplied

Threads

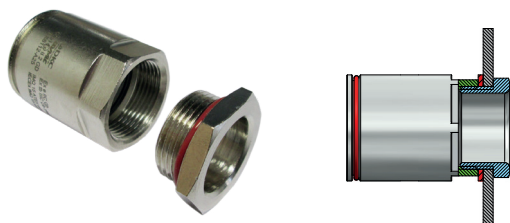
- Metric CEI EN 60423 (IEC 60423)

- Standard IECEx
IEC 60079-0; IEC 60079-7; IEC 60079-31
- Standard ATEX
EN 60079-0; EN 60079-7; EN 60079-31
- Standard EAC **TR CU 012**
- Certificate IECEx **IECEx IMQ 16.0007.U**
- Certificate ATEX **IMQ 16 ATEX 0013 U**
- Certificate EAC
TR CU C-IT.AA87.B.01256
- Classification
Components Group II – Category 2GD
- IP Protection degree EN 60529 **IP66/IP67**
- Electrical properties EN 61386
Electrical continuity guaranteed

Metrico Metric

CODICE CODE	F	ØPU	DIMENSIONI mm DIMENSIONS mm			
			CH	LF	S	
EX6052-16A	M16×1,5	13	24	10	5	
EX6052-20	M20×1,5	15	28	10	5	
EX6052-25	M25×1,5	21	35	10	5	
EX6052-32A	M32×1,5	28	42	12	4,0	
EX6052-40	M40×1,5	35	50	14	4,0	
EX6052-50	M50×1,5	44	60	15	5,0	

Esempio di applicazione con raccordo EX6112 Example of application with fitting EX6112



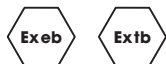
Riduzioni Reducers

Zone



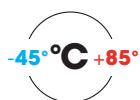
Modi di protezione

Protection modes



II 2G Ex eb IIC Gb

II 2D Ex tb IIIC Db IP66/67



Materiali

- Ottone nichelato

Guarnizioni

- Su filetti maschio: rondelle piane in silicone incluse

Filettature

- Metrico CEI EN 60423 (IEC 60423)

- Standard IECEx
IEC 60079-0; IEC 60079-7; IEC 60079-31
- Standard ATEX
EN 60079-0; EN 60079-7; EN 60079-31
- Standard EAC **TR CU 012**
- Certificato IECEx **IECEX IMQ 16.0007.U**
- Certificato ATEX **IMQ 16 ATEX 0013 U**
- Certificato EAC
TR CU C-IT.AA87.B.01256
- Classificazione
Componenti Gruppo II – Categoria 2GD
- Grado IP secondo EN 60529 **IP66/IP67**
- Proprietà elettriche EN 61386
Continuità elettrica garantita

Material

- Nickel brass

Seals

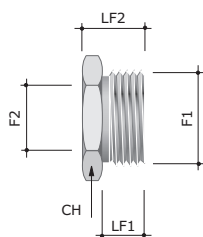
- Male thread: silicone flat washer supplied

Thread

- Metric CEI EN 60423 (IEC 60423)

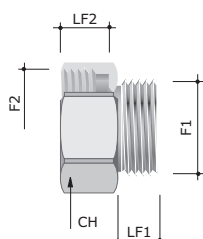
- Standard IECEx
IEC 60079-0; IEC 60079-7; IEC 60079-31
- Standard ATEX
EN 60079-0; EN 60079-7; EN 60079-31
- Standard EAC **TR CU 012**
- Certificate IECEx **IECEX IMQ 16.0007.U**
- Certificate ATEX **IMQ 16 ATEX 0013 U**
- Certificate EAC
TR CU C-IT.AA87.B.01256
- Classification
Components Group II – Category 2GD
- IP Protection degree EN 60529 **IP66/IP67**
- Electrical properties EN 61386
Electrical continuity guaranteed

Tipo A Type A



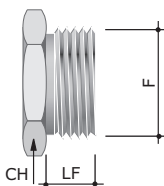
CODICE CODE	DIMENSIONI mm DIMENSIONS mm				
	F1	F2	CH	LF1	LF2
EX6016-2016	M20×1,5	M16×1,5	28	8	12
EX6016-2520	M25×1,5	M20×1,5	35	10	14
EX6016-3220	M32×1,5	M20×1,5	42	10	14
EX6016-3225	M32×1,5	M25×1,5	42	10	14
EX6016-4020	M40×1,5	M20×1,5	50	13	18
EX6016-4025	M40×1,5	M25×1,5	50	13	18
EX6016-4032	M40×1,5	M32×1,5	50	13	18
EX6016-5032	M50×1,5	M32×1,5	60	13	19
EX6016-5040	M50×1,5	M40×1,5	60	13	19
EX6016-6340	M63×1,5	M40×1,5	70	14	21
EX6016-6350	M63×1,5	M50×1,5	70	14	21

Tipo B Type B



CODICE CODE	DIMENSIONI mm DIMENSIONS mm				
	F1	F2	CH	LF1	LF2
EX6016-1620	M16×1,5	M20×1,5	22	8	11
EX6016-2025	M20×1,5	M25×1,5	28	8	11
EX6016-2532	M25×1,5	M32×1,5	35	10	13
EX6016-3240	M32×1,5	M40×1,5	42	10	13
EX6016-4050	M40×1,5	M50×1,5	55	12	18
EX6016-5063	M50×1,5	M63×1,5	70	13	18

Tappi Plugs



Materiale

- Ottone nichelato

Guarnizioni

- Su filetti maschio: rondelle piane in silicone incluse

Filettature

- Metrico CEI EN 60423 (IEC 60423)

- Standard IECEx **IEC 60079-0; IEC 60079-7; IEC 60079-31**
- Standard ATEX **EN 60079-0; EN 60079-7; EN 60079-31**
- Standard EAC **TR CU 012**
- Certificato IECEx **IECEX IMQ 16.0007.U**
- Certificato ATEX **IMQ 16 ATEX 0013 U**
- Certificato EAC **TR CU C-IT.AA87.B.01256**
- Classificazione **Componenti Gruppo II – Categoria 2GD**
- Grado IP EN 60529 **IP66/IP67**
- Proprietà elettriche EN 61386
- **Continuità elettrica garantita**

Material

- Nickel brass

Seals

- Sealing male thread: silicone flat washer supplied

Thread

- Metric CEI EN 60423 (IEC 60423)

- Standard IECEx **IEC 60079-0; IEC 60079-7; IEC 60079-31**
- Standard ATEX **EN 60079-0; EN 60079-7; EN 60079-31**
- Standard EAC **TR CU 012**
- Certificate IECEx **IECEX IMQ 16.0007.U**
- Certificate ATEX **IMQ 16 ATEX 0013 U**
- Certificate EAC **TR CU C-IT.AA87.B.01256**
- Classification **Components Group II – Category 2GD**
- IP Protection degree EN 60529 **IP66/IP67**
- Electrical properties EN 61386
- **Electrical continuity guaranteed**

Zone



Modi di protezione Protection modes



II 2G Ex eb IIC Gb
II 2D Ex tb IIC Db IP66/67



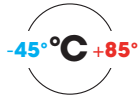
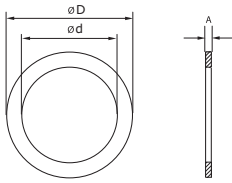
Metrico Metric

CODICE CODE	F	DIMENSIONI mm DIMENSIONS mm	
		CH	LF
EX6050-16A	M16×1,5	24	8
EX6050-20	M20×1,5	28	8
EX6050-25	M25×1,5	35	10
EX6050-32A	M32×1,5	42	10
EX6050-40	M40×1,5	50	12
EX6050-50	M50×1,5	60	13
EX6050-63	M63×1,5	70	14

■ Guarnizioni Seals

Guarnizioni in silicone IP66/67 Silicone seals IP66/67

A spessore 1,5 mm
A depth 1,5 mm



Metrico Metric

CODICE CODE	Filetto	DIMENSIONI mm DIMENSIONS mm		CONFEZIONE PACKAGE pezzi/pieces
		Ød	ØD	
6060S1622	M16	16	22	100
6060S1925	M20	20	26	100
6060S2532	M25	25	32	100
6060S3239	M32	32	38,5	100
6060S4050	M40	40	50	50
6060S5060	M50	50	59,5	25
6060S6372	M63	63	72	25

PG

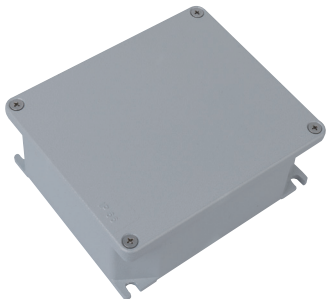
CODICE CODE	Filetto	DIMENSIONI mm DIMENSIONS mm		CONFEZIONE PACKAGE pezzi/pieces
		Ød	ØD	
6060S1319	7	13	19,5	100
6060S1622	9	16	22	100
6060S1925	11	20	26	100
6060S2127	13,5	21	27	100
6060S2228	16	22,5	29	100
6060S2834	21	28,3	34,5	100
6060S3742	29	37,6	43,5	100
6060S4956	36	47,8	56,5	50
6060S5463	42	54	63	25
6060S6070	48	60	70	25

Gas

CODICE CODE	Filetto	DIMENSIONI mm DIMENSIONS mm		CONFEZIONE PACKAGE pezzi/pieces
		Ød	ØD	
6060S1319	1/4"	13	19,5	100
6060S1722	3/8"	16,5	22,5	100
6060S2127	1/2"	21	27	100
6060S2632	3/4"	26,3	32,5	100
6060S3340	1"	33,2	40	100
6060S4249	1"1/4	42	49	50
6060S4956	1"1/2	47,8	56,5	50
6060S6070	2"	60	70	25

■ Scatole di derivazione Junction boxes

ATEX in lega di alluminio verniciato ATEX aluminium alloy painted



Scatole di derivazione realizzate in lega di alluminio EN AB 46100 (ex. UNI 5076) secondo norme UNI EN 1676 e verniciate a forno con resine poliesteri.

Sono fornite con pareti chiuse e coperchio avvolgente, la **guarnizione in espanso siliconico** già alloggiata nella sede del coperchio, ne assicura la tenuta stagna IP65. Complete di viti in acciaio inox AISI 304 per il fissaggio del coperchio, di n.1 kit di messa a terra interno cod.66950074A, n.1 kit messa a terra esterno (n.1 vite M4x8mm INOX + n.1 capocorda in rame stagnato sez. 6mm² + n.1 squadretta antirrotazione), istruzioni d'installazione, uso e manutenzione.

Internamente le scatole sono predisposte con i masselli per messa a terra e per l'applicazione di piastre, supporti ed accessori; esternamente è presente un foro filettato per il collegamento al conduttore di terra. Il fissaggio a parete avviene mediante le staffe esterne incorporate nella base. Ogni scatola è confezionata singolarmente. I kit per i fissaggi interni sono disponibili a richiesta.

Colore RAL 7037 bucciato

Enhanced-safety junction boxes made of aluminium alloy EN AB 46100 (ex. UNI 5076) in conformity with UNI EN 1676, oven-cured polyester resin.

They are supplied with closed walls and wraparound cover; the **silicone foam seal** prefitted into the cover guarantees a seal level of IP65.

Also included: AISI 304 stainless steel screws to fasten the cover; 1 internal grounding kits code no. 66950074A; one external grounding kit (one M4x8mm stainless steel screw + one grounding lug in tinned copper section 6 mm² + antirotation bracket); installation, use and maintenance instructions.

The interior of the boxes come equipped with blocks for grounding and attaching plates, brackets and accessories; the exterior has a threaded hole for connection to the grounding wire.

They are attached to the wall using the external brackets included in the base.

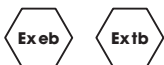
Each box is packaged individually. Kits for internal attachment are available on request.

Color RAL 7037 textured

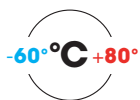
Zone



Modi di protezione Protection modes



II 2G Ex eb IIC Gb
II 2D Ex tb IIIC Db IP65 U



AVVERTENZA

Scatole non equipaggiate classificate come componenti Ex, possono essere impiegate solo in combinazione con altro equipaggiamento elettrico. Insieme necessitano di un'ulteriore certificazione da aggiungere a quella già rilasciata da DKC.

Settori di impiego

Buona resistenza agli agenti atmosferici, indicate per installazioni esterne. Per applicazioni particolari è necessario specificarne l'impiego in fase d'ordine.

- Standard IECEx
IEC 60079-0; IEC 60079-7; IEC 60079-31
- Standard ATEX
EN 60079-0; EN 60079-7; EN 60079-31
- Standard EAC
TR CU 012
- Certificato IECEx
IECEX IMQ 16.0006.U
- Certificato ATEX
IMQ 16 ATEX 009 U
- Certificato EAC
TR CU C-IT.AA87.B.01256
- Classificazione
Componenti Gruppo II – Categoria 2GD
- Grado di protezione secondo EN 60529
IP65
- Proprietà elettriche EN 61386
Continuità elettrica garantita

PLEASE NOTE

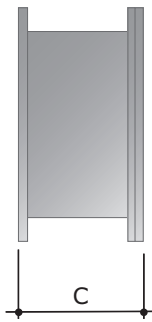
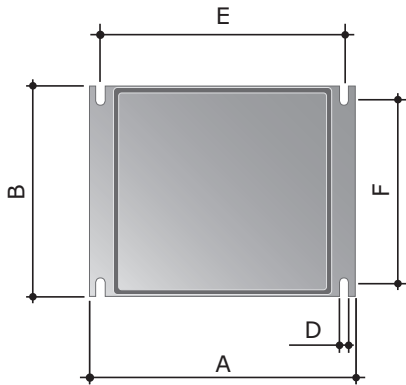
Non-equipped boxes classified as Ex components may be utilized only together with other electrical equipment. These units require further certification in addition to that issued by DKC.

Application

Good resistance to atmospheric agents, suitable for external installations. For special applications, the end-use must be specified at the time the order is placed.

- Standard IECEx
IEC 60079-0; IEC 60079-7; IEC 60079-31
- Standard ATEX
EN 60079-0; EN 60079-7; EN 60079-31
- Standard EAC
TR CU 012
- Certificate IECEx
IECEX IMQ 16.0006.U
- Certificate ATEX
IMQ 16 ATEX 009 U
- Certificate EAC
TR CU C-IT.AA87.B.01256
- Classification
Components Group II – Category 2GD
- Protection degree in compliance with EN 60529
IP65
- Electrical properties EN 61386
Electrical continuity guaranteed

■ Scatole di derivazione Junction boxes



CODICE CODE	DIAMETRO INTERNO mm INTERNAL DIAMETER mm				DIAMETRO ESTERNO mm EXTERNAL DIAMETER mm			FISSAGGI A PARETE mm WALL FASTENING mm		
	A	B	C	base piastra base plates	A	B	C	D	E	F
EX653S00	90	90	53	/	100	100	59	6,0	80	86
EX653S01	128	103	55	45	140	115	60	6,0	120	100
EX653S02	154	129	58	48	166	142	64	6,5	144	125
EX653S03	178	155	74	64	192	168	80	6,5	168	149
EX653S04	239	202	85	75	253	217	93	6,5	226	196
EX653S05	294	244	114	104	314	264	122	9,0	275	236

Numeri derivazioni consigliate per singolo lato Maximum number of cable glands for side

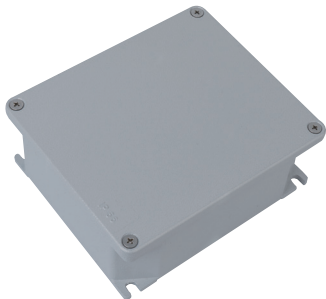
CODICE CODE	EX653S00		EX653S01		EX653S02		EX653S03		EX653S04		EX653S05	
	A	B	A	B	A	B	A	B	A	B	A	B
M16	2	1	3	2	3	3	4	4	6	5	12	12
M20	1	1	2	2	3	2	3	3	4	4	10	10
M25	-	-	-	-	2	2	3	2	3	3	4	4
M32	-	-	-	-	-	-	2	2	3	2	4	3
M40	-	-	-	-	-	-	-	-	2	2	3	3

■ Scatole di derivazione

Junction boxes

ATEX in lega di alluminio verniciato

ATEX aluminium alloy painted



Scatole di derivazione realizzate in lega di alluminio EN AB 46100 (ex. UNI 5076) secondo norme UNI EN 1676 e verniciate a forno con resine poliesteri.

Sono fornite con pareti chiuse e coperchio avvolgente, la guarnizione in espanso poliuretano già alloggiata nella sede del coperchio, ne assicura la tenuta stagna IP66.

Complete di viti in acciaio inox AISI 304 per il fissaggio del coperchio, di n.1 kit di messa a terra interno cod.66950074A, n.1 kit messa a terra esterno (n.1 vite M4x8mm INOX + n.1 capocorda in rame stagnato sez. 6mm² + n.1 squadretta antirotazione), istruzioni d'installazione, uso e manutenzione.

Internamente le scatole sono predisposte con i masselli per messa a terra e per l'applicazione di piastre, supporti ed accessori; esternamente è presente un foro filettato per il collegamento al conduttore di terra.

Il fissaggio a parete avviene mediante le staffe esterne incorporate nella base. Ogni scatola è confezionata singolarmente. I kit per i fissaggi interni sono disponibili a richiesta.

Colore RAL 7037 bucciato

Enhanced-safety junction boxes made of aluminium alloy EN AB 46100 (ex. UNI 5076) in conformity with UNI EN 1676, oven-cured polyester resin.

They are supplied with closed walls and wraparound cover; the polyurethane foam seal prefitted into the cover guarantees a seal level of IP66.

Also included AISI 304 stainless steel screws to fasten the cover; 1 internal grounding kits code no. 66950074A; one external grounding kit (one M4x8mm stainless steel screw + one grounding lug in tinned copper section 6 mm² + antirotation bracket); installation, use and maintenance instructions.

The interior of the boxes come equipped with blocks for grounding and attaching plates, brackets and accessories; the exterior has a threaded hole for connection to the grounding wire.

They are attached to the wall using the external brackets included in the base.

Each box is packaged individually. Kits for internal attachment are available on request.

Color RAL 7037 textured

Zone



Modi di protezione

Protection modes



II 3G Ex nA IIC Gc
II 3D Ex tc IIIC Dc U IP66



AVVERTENZA

Scatole non equipaggiate classificate come componenti Ex, possono essere impiegate solo in combinazione con altro equipaggiamento elettrico. Insieme necessitano di un'ulteriore certificazione da aggiungere a quella già rilasciata da DKC.

Settori di impiego

Buona resistenza agli agenti atmosferici, indicate per installazioni esterne. Per applicazioni particolari è necessario specificarne l'impiego in fase d'ordine.

- Standard
EN 60079-0; EN 60079-15; EN 60670-31
- Standard ATEX
2014/34/UE
- Classificazione
Componenti Gruppo II – Categoria 3GD
- Grado di protezione secondo EN 60529
IP66
- Proprietà elettriche EN 61386
Continuità elettrica garantita
- Temperatura max superficiale ammissibile
+ 90 °C

PLEASE NOTE

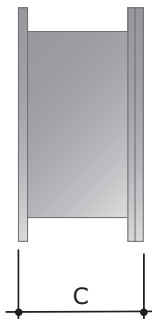
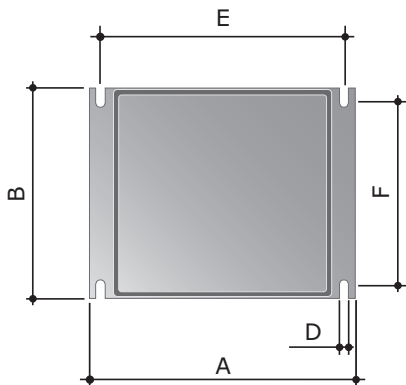
Non-equipped boxes classified as Ex components may be utilized only together with other electrical equipment. These units require further certification in addition to that issued by DKC.

Application

Good resistance to atmospheric agents, suitable for external installations. For special applications, the end-use must be specified at the time the order is placed.

- Standard
IEC 60079-0; IEC 60079-15; IEC 60079-31
- Standard ATEX
2014/34/UE
- Classification
Components Group II – Category 3GD
- Protection degree in compliance with EN 60529
IP66
- Electrical properties EN 61386
Electrical continuity guaranteed
- Max. Temperature allowable surface
+ 90 °C

■ Scatole di derivazione Junction boxes



CODICE CODE	INTERNI UTILI mm USEFUL INTERNAL DIMENSIONS mm				DIAMETRO ESTERNO mm EXTERNAL DIMENSIONS mm			FISSAGGI A PARETE mm WALL FASTENING mm		
	A	B	C	base piastra base plates	A	B	C	D	E	F
65300EX	90	90	53	/	100	100	59	6,0	80	86
65301EX	128	103	55	45	140	115	60	6,0	120	100
65302EX	154	129	58	48	166	142	64	6,5	144	125
65303EX	178	155	74	64	192	168	80	6,5	168	149
65304EX	239	202	85	75	253	217	93	6,5	226	196
65305EX	294	244	114	104	314	264	122	9,0	275	236
65306EX	392	298	144	127	410	315	153	9,0	367	283

Numeri derivazioni consigliate per singolo lato Maximum number of cable glands for side

CODICE CODE	65300EX		65301EX		65302EX		65303EX		65304EX		65305EX		65306EX	
	A	B	A	B	A	B	A	B	A	B	A	B	A	B
M16	2	1	3	2	3	3	4	4	6	5	6+6	6+6	8+8	7+7
M20	1	1	2	2	3	2	3	3	4	4	5+5	5+5	6+6	5+5
M25	-	-	-	-	2	2	3	2	3	3	4	4	5+5	4+4
M32	-	-	-	-	-	-	2	2	3	2	3	3	5	4
M40	-	-	-	-	-	-	-	-	2	2	3	3	4	3

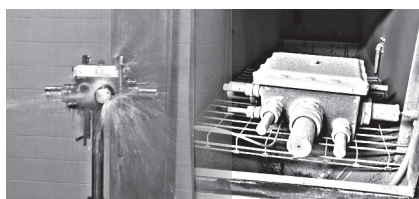
Sicurezza certificata senza limitazioni Safety certified without limitations



I pressacavi delle serie 6018A sono idonei per cavi armati e non armati e per tutte le connessioni ad apparecchiature elettriche di gruppo II, categoria 2GD, con modo di protezione Ex Db/Ex eb/Ex tb in conformità alla Direttiva ATEX e allo schema IEC Ex.

Dispongono inoltre della certificazione Ex nR “Respirazione limitata”, ampliando notevolmente le possibili applicazioni di installazione.

Il processo di certificazione IMQ è stato condotto simulando condizioni estreme in ogni prova svolta, a garanzia della massima conformità a tutti i requisiti previsti **senza limitazioni o particolari condizioni d'uso.**



Verifica del grado di protezione IP (IEC/EN 60079-0)

Verifica idoneità dei gradi IP6x (polvere), IPx6 (getti potenti d'acqua) e IPx8 (immersione prolungata) a **50 metri per 72 ore.**

Checking the IP protection rating (IEC/EN 60079-0)

Checking the suitability of the ratings IP6x (dust), IPx6 (powerful jets of water) and IPx8 (prolonged immersion) at **50 metres for 72 hrs.**



Condizionamento dei campioni a caldo/freddo (IEC/EN 60079-0)

La nuova norma IEC/EN 60079-0 richiede che il condizionamento venga eseguito con il pressacavo montato e serrato su mandrino metallico alla massima coppia, a differenza della precedente edizione dove la stessa era eseguita su campioni non assemblati.

Conditioning of the hot/cold samples (IEC/EN 60079-0)

The new IEC/EN 60079-0 standard requires the conditioning to be carried out with the cable gland fitted and tightened on a metal mandrel to the maximum torque, unlike in the previous edition, where it was carried out on non-assembled samples.



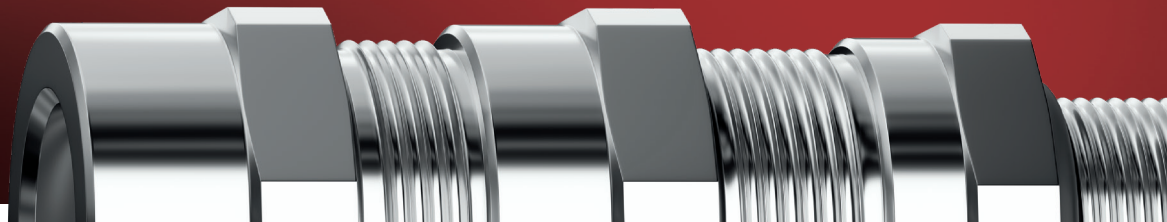
Test di impatto (IEC/EN 60079-0)

Il test d'impatto viene eseguito dopo il condizionamento dei prodotti, prima a caldo e successivamente a freddo, applicando una energia pari a **7J** nei punti ritenuti critici, mediante un martello in caduta verticale. Il superamento della prova consente una classificazione **senza limitazioni agli urti.**

Impact test (IEC/EN 60079-0)

The impact test is carried out after products conditioning, first hot and then cold, applying an energy of **7J** at those points considered critical, using a vertical drop hammer. Passing this test makes a classification possible **without limitation to impacts.**

GUARNIZIONI SEALS	T TEST = T MAX +20°C PER 28 GIORNI FOR 28 DAYS	T TEST = T MIN -5°C PER 1 GIORNO FOR 1 DAY
EPDM	100°C	-45°C
Silicone	150°C	-70°C



The cable glands in the 6018A series are suitable for armoured and non-armoured cables and for all connections to group II, 2GD category electrical equipment with Ex Db/Ex eb/Ex tb type protection in compliance with the ATEX Directive and the IEC Ex scheme.

They also have Ex nR “limited respiration” certification, increasing significantly the possible applications for installation.

The IMQ certification process was undertaken by simulating extreme conditions in every test carried out, as a guarantee of the maximum compliance with all the envisaged requirements and **with no limitations or particular conditions of use.**

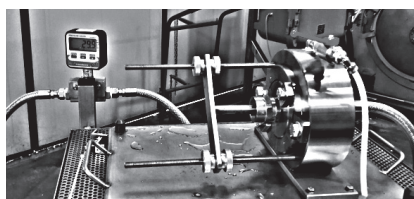


Test di tenuta alla trazione (IEC/EN 60079-0)

Verifica resistenza alla trazione applicando un carico pari a **20 volte** il diametro del cavo massimo consentito. Il superamento della prova consente una classificazione **senza limitazioni alla trazione, quindi non è necessario l'ancoraggio del cavo in prossimità del pressacavo** (condizione prevista per la maggior parte dei pressacavi in commercio).

Testing resistance to traction (IEC/EN 60079-0)

Checks the resistance to traction by applying a load with a diameter that is **20 times** the maximum permitted cable. Passing this test makes a classification possible **without limitation to traction, and it is therefore not necessary to anchor the cable close to the cable gland** (necessary condition for the majority of cable glands commercially available).



Test di tenuta (IEC/EN 60079-1)

Verifica della tenuta idraulica ad una pressione interna pari a **3000 kPa**. Assenza di trafileamenti in prossimità delle guarnizioni interne e di tenuta sul filetto.

Seal test (IEC/EN 60079-1)

Checks the hydraulic seal at an internal pressure of **3000 kPa**. No leaks close to the internal seals and tightness on thread.

Test di resistenza meccanica (IEC/EN 60079-1)

Verifica della resistenza meccanica del prodotto, applicando una coppia di serraggio pari al doppio dei valori dichiarati; non devono verificarsi cedimenti di pareti o delle filettature.

Mechanical resistance test (IEC/EN 60079-1)

Checks the product's mechanical resistance by applying a fastening torque that is twice the stated values. There must be no failures of the walls or threads.



Tipo di protezione nR (IEC/EN 60079-15)

I pressacavi Ex nR sono progettati e costruiti in modo da limitare l'ingresso di gas; le prove si effettuano creando una differenza di pressione tra interno ed esterno del pressacavo, verificando che le eventuali perdite rientrino nei valori prestabiliti.

nR type protection (IEC/EN 60079-15)

Ex nR cable glands are designed and manufactured to restrict the entry of gas. Tests are carried out by creating a pressure difference between the inside and outside of the cable gland, checking that possible leaks are within the set values.

■ Raccordo pressacavo 6018ANP

Cable gland connector 6018ANP

Per tubo pieghevole
For pliable conduit



Materiale

- Ottone nichelato
- Acciaio inox AISI 316L

Guarnizioni

- EPDM (-40/+80°C)
- Silicone (-65/+130°C)

Guarnizione O-Ring di serie

Dotazioni

- Kit Gommini (comprende il pressacavo e una dotazione di gommini per molteplici tipologie di serraggio)
- Singolo gommino **a richiesta**

Filettature

- Metrico CEI EN 60423 (IEC 60423)

Material

- Nickel-plated brass
- AISI 316L stainless steel

Seals

- EPDM (-40/+80°C)
- Silicone (-65/+130°C)

Standard O-Ring seal

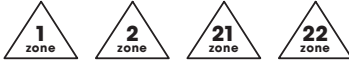
Components

- Rubber seal kit (includes cable gland and a supply of rubber seals for multiple types of fastening)
- Single rubber seal **on request**

Threading

- CEI EN 60423 (IEC 60423) Metric

Zone



Modi di protezione

Protection modes



- II 2G Ex db IIC Gb
- II 2G Ex eb IIC Gb
- II 2D Ex tb IIIC Db IP66/68
- II 3G Ex nR IIC Gc

- Standard IECEx
**IEC 60079-0; IEC 60079-1;
IEC 60079-7; IEC 60079-11;
IEC 60079-15; IEC 60079-31**

- Standard ATEX
**EN 60079-0; EN 60079-1;
EN 60079-7; EN 60079-11;
EN 60079-15; EN 60079-31**

- Certificato EAC
TC RU C-IT.AA87.B.00992

- Certificato IECEx
IECEX IMQ 17.0013

- Certificato ATEX
**IMQ 17 ATEX 020;
IMQ 17 ATEX 023 (Ex nR)**

- Grado di protezione secondo
CEI EN 60529 IEC 60529
IP66/IP68 (3gg a 50mt)

- Standard IECEx
**IEC 60079-0; IEC 60079-1;
IEC 60079-7; IEC 60079-11;
IEC 60079-15; IEC 60079-31**

- Standard ATEX
**EN 60079-0; EN 60079-1;
EN 60079-7; EN 60079-11;
EN 60079-15; EN 60079-31**

- Certificate EAC
TC RU C-IT.AA87.B.00992

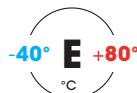
- Certificate IECEx
IECEX IMQ 17.0013

- Certificate ATEX
**IMQ 17 ATEX 020;
IMQ 17 ATEX 023 (Ex nR)**

- Protection degree
CEI EN 60529 IEC 60529
IP66/IP68 (3days at 50mt)



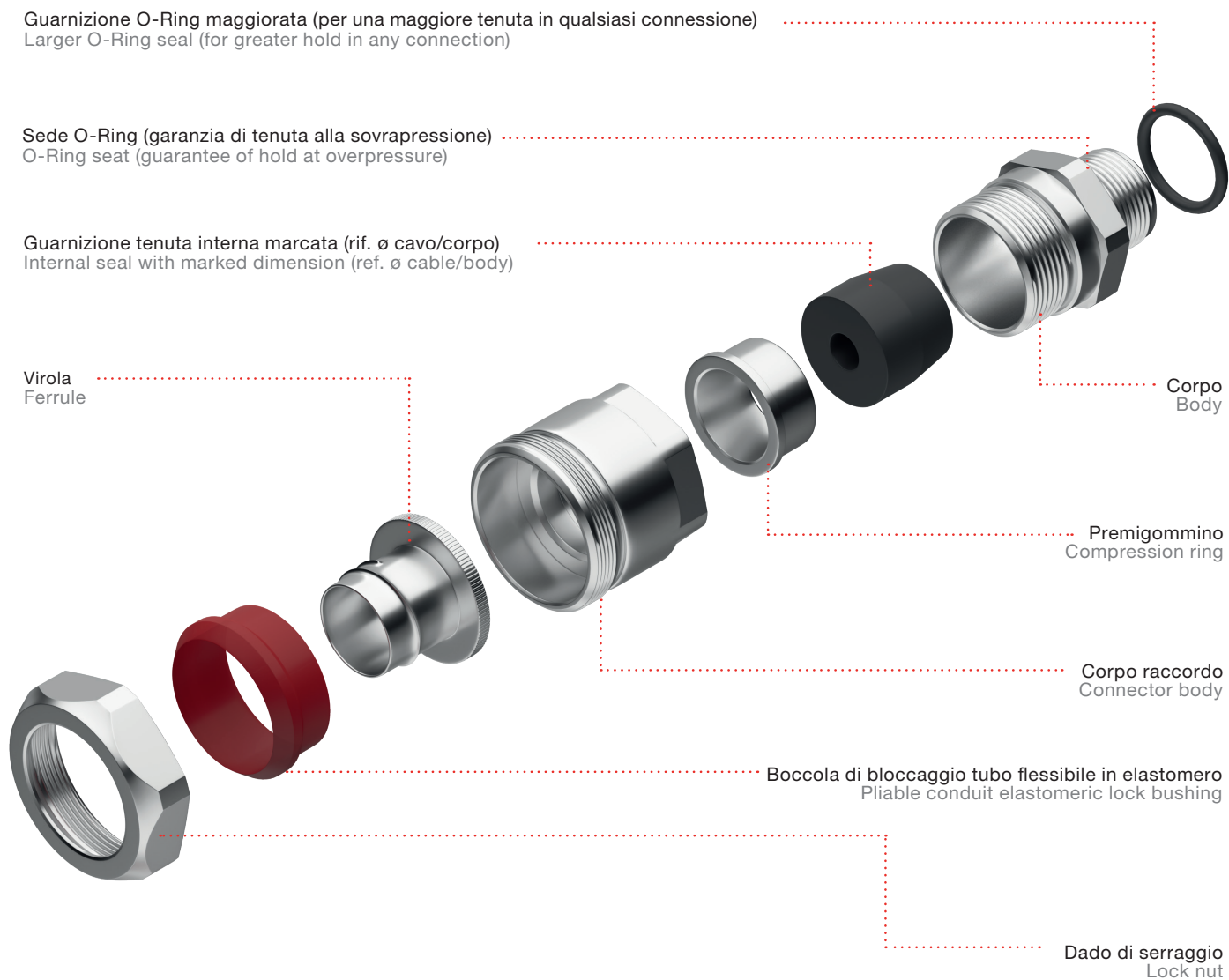
Silicone



EPDM

■ Raccordo pressacavo 6018ANP Cable gland connector 6018ANP

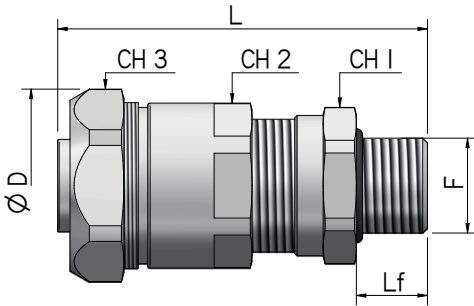
Per tubo pieghevole
For pliable conduit



■ Raccordo pressacavo 6018ANP

Cable gland connector 6018ANP

Per tubo pieghevole
For pliable conduit



CODICE KIT CODE KIT	SERRAGGIO CAVO CABLE TIGHTENING ømin- ømax	DIAMETRO TUBO DIAMETER CONDUIT ØD mm	FILETTO THREAD Lf= 15,0 mm F	DIMENSIONE CHIAVE WRENCH SIZE mm			DIAMETRO ESTERNO EXTERNAL DIAMETER øD mm	LUNGHEZZA TOT. TOTAL LENGTH L tot
				CH1	CH2	CH3		
6018ANP10AKM1EB	5 - 7	10	M16x1.5	24,0	26,0	24,0	28,0	71,5
6018ANP12AKM1EB	5 - 10	12	M16x1.5	24,0	26,0	26,0	28,0	72,5
6018ANP16AKM1EB	5 - 10	16	M16x1.5	24,0	26,0	30,0	33,0	73,0
6018ANP16BKM2EB	5.5 - 13	16	M20x1.5	30,0	32,0	30,0	35,0	75,0
6018ANP22BKM2EB	8 - 13	22	M20x1.5	30,0	32,0	37,0	41,0	78,0
6018ANP22CKM3EB	10.5 - 18	22	M25x1.5	35,0	36,0	37,0	41,0	78,0
6018ANP32CKM3EB	10.5 - 18	32	M25x1.5	35,0	36,0	45,0	50,5	80,5
6018ANP32DKM4EB	15 - 24	32	M32x1.5	42,0	45,0	45,0	50,5	90,5
6018ANP38EKM5EB	21 - 30	38	M40x1.5	48,0	50,0	52,0	57,0	94,0
6018ANP40EKM5EB	21 - 30	40	M40x1.5	48,0	50,0	61,0	64,0	94,0
6018ANP40FKM6EB	24 - 33	40	M50x1.5	55,0	58,0	61,0	64,0	94,0
6018ANP50FKM6EB	27 - 36	50	M50x1.5	55,0	58,0	74,0	78,0	98,0
6018ANP50GKM7EB	36 - 45	50	M63x1.5	68,0	68,0	74,0	78,0	98,0

Raccordo pressacavo 6018ANP

Cable gland connector 6018ANP

Guida alla composizione del codice

Code composition guide

Per la composizione del codice Kit Raccordo **6018ANP** occorre conoscere il **DIAMETRO SERRAGGIO CAVO** quindi scegliere la taglia **SIZE** e la **DIMENSIONE** corrispondente (sulla stessa riga).
Individuare la **TIPOLOGIA FILETTO** e infine scegliere il **POLIMERO GUARNIZIONI** e il **MATERIALE**.

For the composition of **6018ANP** Cable Gland Connector Kit code you need to know the **CABLE TIGHTENING**, then select the **SIZE** and corresponding **DIMENSION** (on the same row).
Identify **THREAD TYPE** then select the **GASKET POLYMER** and the **MATERIAL**.

VERSIONE VERSION	DIMENSIONE tubo flessibile DIMENSIONS pliable conduit	SIZE SIZE	KIT	TIPO FILETTO THREAD TYPE	POLIMERO POLYMER	MATERIALE MATERIAL
6018ANP	K

POLIMERO GUARNIZIONI GASKET POLYMER TYPE		MATERIALE MATERIAL TYPE	
E	EPDM	B	Ottone nichelato Nickel plated brass
S	Silicone	X	AISI 316L Acciaio Inox AISI 316L stainless steel

DIMENSIONE tubo flessibile DIMENSIONS pliable conduit mm	SIZE	SERRAGGIO CAVO CABLE TIGHTENING Ø min-max	TIPO FILETTO THREAD TYPE ISO 262
10	A	5-7	M1 M16x1.5
12	A	5-10	M1 M16x1.5
16	A	5-10	M1 M16x1.5
16	B	5.5-13	M2 M20x1.5
22	B	5.5-13	M2 M20x1.5
22	C	10.5-18	M3 M25x1.5
32	C	10.5-18	M3 M25x1.5
32	D	15-24	M4 M32x1.5
38	E	21-30	M5 M40x1.5
40	E	21-30	M5 M40x1.5
40	F	24-36	M6 M50x1.5
50	F	24-36	M6 M50x1.5
50	G	36-45	M7 M63x1.5

Esempio Example

6018ANP16AKM1EB

Raccordo versione 6018ANP, dimensione tubo flessibile 16mm, size A, formato Kit, filettatura Metrica, polimero EPDM e Ottone nichelato.
6018ANP version connector, pliable conduit dimension 16 mm, size A, kit format, metric thread, EPDM polymer and nickel-plated brass.

■ Raccordo pressacavo 6018ANR

Cable gland connector 6018ANR

Per tubo rigido
For rigid conduit



Raccordo pressacavo per tubo metallico rigido

Cable gland connector for rigid metal conduit

Materiale

- Ottone nichelato
- Acciaio inox AISI 316L

Material

- Nickel-plated brass
- AISI 316L stainless steel

Guarnizioni

- EPDM (-40/+80°C)
- Silicone (-65/+130°C)

Seals

- EPDM (-40/+80°C)
- Silicone (-65/+130°C)

Guarnizione O-Ring di serie

Standard O-Ring seal

Dotazioni

- Singolo gommino
- Kit Gommini (comprende il pressacavo e una dotazione di gommini per molteplici tipologie di serraggio)

Components

- Single rubber seal
- Rubber seal kit (includes cable gland and a supply of rubber seals for multiple types of fastening)

Filettature

- Metrico CEI EN 60423 (IEC 60423)

Threading

- CEI EN 60423 (IEC 60423) Metric

Zone



Modi di protezione

Protection modes



- II 2G Ex db IIC Gb
- II 2G Ex eb IIC Gb
- II 2D Ex tb IIIC Db IP66/68
- II 3G Ex nR IIC Gc

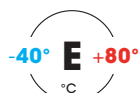


- Standard IECEx
IEC 60079-0; IEC 60079-1;
IEC 60079-7; IEC 60079-11;
IEC 60079-15; IEC 60079-31
- Standard ATEX
EN 60079-0; EN 60079-1;
EN 60079-7; EN 60079-11;
EN 60079-15; EN 60079-31
- Certificato EAC
TC RU C-IT.AA87.B.00992
- Certificato IECEx
IECEx IMQ 17.0013
- Certificato ATEX
IMQ 17 ATEX 020;
IMQ 17 ATEX 023 (Ex nR)
- Grado di protezione secondo
CEI EN 60529 IEC 60529
IP66/IP68 (3gg a 50mt)

- Standard IECEx
IEC 60079-0; IEC 60079-1;
IEC 60079-7; IEC 60079-11;
IEC 60079-15; IEC 60079-31
- Standard ATEX
EN 60079-0; EN 60079-1;
EN 60079-7; EN 60079-11;
EN 60079-15; EN 60079-31
- Certificate EAC
TC RU C-IT.AA87.B.00992
- Certificate IECEx
IECEx IMQ 17.0013
- Certificate ATEX
IMQ 17 ATEX 020;
IMQ 17 ATEX 023 (Ex nR)
- Protection degree
CEI EN 60529 IEC 60529
IP66/IP68 (3days at 50mt)



Silicone



EPDM

■ Raccordo pressacavo 6018ANR Cable gland connector 6018ANR

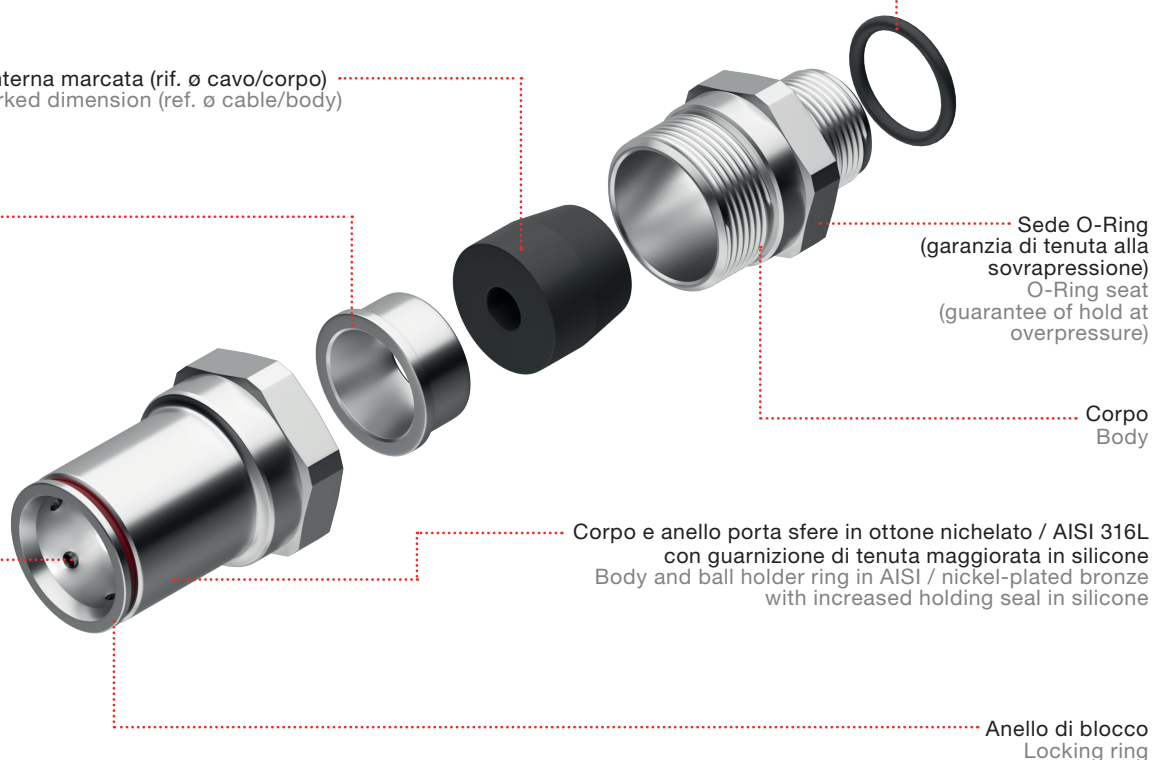
Per tubo rigido
For rigid conduit

Guarnizione O-Ring maggiorata
(per una maggiore tenuta in qualsiasi
connessione)
Larger O-Ring seal
(for a greater hold in any connection)

Guarnizione tenuta interna marcata (rif. ø cavo/corpo)
Internal seal with marked dimension (ref. ø cable/body)

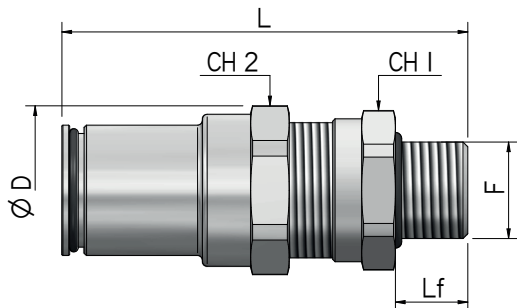
Premigommino
Compression ring

Molla e sfere
in acciaio inox
Spring and balls
in stainless steel



■ Raccordo pressacavo 6018ANR Cable gland connector 6018ANR

Per tubo rigido
For rigid conduit



CODICE KIT CODE KIT	SERRAGGIO CAVO CABLE TIGHTENING	DIAMETRO TUBO DIAMETER CONDUIT	FILETTO THREAD Lf= 15,0 mm	DIMENSIONE CHIAVE WRENCH SIZE mm		DIAMETRO ESTERNO EXTERNAL DIAMETER	LUNGHEZZA TOT. TOTAL LENGTH
	ømin- ømax	ØD mm	F	CH1	CH2	øD mm	L tot
6018ANR16AKM1EB	5 - 10	16	M16x1.5	24,0	26,0	28,0	84,0
6018ANR20BKM2EB	5.5 - 13	20	M20x1.5	30,0	32,0	35,0	85,0
6018ANR25CKM3EB	10.5 - 18	25	M25x1.5	35,0	36,0	39,0	85,0
6018ANR32DKM4EB	15 - 24	32	M32x1.5	42,0	45,0	49,0	96,0
6018ANR40EKM5EB	21 - 30	40	M40x1.5	48,0	50,0	55,0	102,0
6018ANR50FKM6EB	24 - 36	50	M50x1.5	55,0	58,0	62,0	110,0
6018ANR63GKM7EB	36 - 45	63	M63x1.5	68,0	68,0	75,0	116,0

Raccordo pressacavo 6018ANR

Cable gland connector 6018ANR

Guida alla composizione del codice

Code composition guide

Per la composizione del codice Kit Raccordo **6018ANR** occorre conoscere il **DIAMETRO SERRAGGIO CAVO** quindi scegliere la taglia **SIZE** e la **DIMENSIONE** corrispondente (sulla stessa riga).
Individuare la **TIPOLOGIA FILETTO** e infine scegliere il **POLIMERO GUARNIZIONI** e il **MATERIALE**.

For the composition of **6018ANR** Connector Kit code you need to know the **CABLE TIGHTENING**, then select the **SIZE** and corresponding **DIMENSION** (on the same row).
Identify **THREAD TYPE** then select the **GASKET POLYMER** and the **MATERIAL**.

VERSIONE VERSION	DIMENSIONE tubo rigido DIMENSIONS rigid conduit	SIZE SIZE	KIT	TIPO FILETTO THREAD TYPE	POLIMERO POLYMER	MATERIALE MATERIAL
6018ANR	K

POLIMERO GUARNIZIONI GASKET POLYMER TYPE		MATERIALE MATERIAL TYPE	
E	EPDM	B	Ottone nichelato Nickel plated brass
S	Silicone	X	AISI 316L Acciaio Inox AISI 316L stainless steel

DIMENSIONE tubo rigido DIMENSIONS rigid conduit mm	SIZE	SERRAGGIO CAVO CABLE TIGHTENING Ø min-max	TIPO FILETTO THREAD TYPE ISO 262
16	A	5-10	M1 M16x1.5
20	B	5.5-13	M2 M20x1.5
25	C	10.5-18	M3 M25x1.5
32	D	15-24	M4 M32x1.5
40	E	21-30	M5 M40x1.5
50	F	24-36	M6 M50x1.5
63	G	36-45	M7 M63x1.5

Esempio Example

6018ANR16AKM1EB

Raccordo versione 6018ANR, dimensione tubo rigido 16mm, size A, formato Kit, filettatura Metrica, polimero EPDM e Ottone nichelato.
6018ANR connector version, rigid conduit dimension 16 mm, size A, kit format, metric thread, EPDM polymer and nickel-plated brass.

■ Pressacavo singola tenuta 6018ANS

Single seal cable gland 6018ANS

Cavo non armato

Unarmoured cable



Pressacavo singola tenuta, cavo non armato

Single seal cable gland, unarmoured cable

Materiale

- Ottone
- Ottone nichelato
- Acciaio inox AISI 316L

Material

- Brass
- Nickel-plated brass
- AISI 316L stainless steel

Guarnizioni

- EPDM (-40/+80°C)
- Silicone (-65/+130°C)

Guarnizione O-Ring di serie

Seals

- EPDM (-40/+80°C)
- Silicone (-65/+130°C)

Standard O-Ring seal

Dotazioni

- Singolo gommino
- Kit Gommini (comprende il pressacavo e una dotazione di gommini per molteplici tipologie di serraggio)

Components

- Single rubber seal
- Rubber seal kit (includes cable gland and a supply of rubber seals for multiple types of fastening)

Filettature

- Metrico CEI EN 60423 (IEC 60423)

Threading

- CEI EN 60423 (IEC 60423) Metric

A richiesta

- GAS cilindrico UNI ISO 228
- PG DIN 40430
- GAS conico ISO 7/1
- NPT ANSI B1 20.1

On request

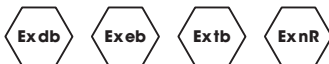
- UNI ISO 228 GAS cylindrical
- PG DIN 40430
- ISO 7/1 GAS tapered
- NPT ANSI B1 20.1

Zone



Modi di protezione

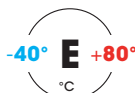
Protection modes



- II 2G Ex db IIC Gb
- II 2G Ex eb IIC Gb
- II 2D Ex tb IIIC Db IP66/68
- II 3G Ex nR IIC Gc



Silicone



EPDM

- Standard IECEx
IEC 60079-0; IEC 60079-1;
IEC 60079-7; IEC 60079-11;
IEC 60079-15; IEC 60079-31
- Standard ATEX
EN 60079-0; EN 60079-1;
EN 60079-7; EN 60079-11;
EN 60079-15; EN 60079-31
- Certificato EAC
TC RU C-IT.AA87.B.00992
- Certificato IECEx
IECEx IMQ 17.0013;
- Certificato ATEX
IMQ 17 ATEX 020;
IMQ 17 ATEX 023 (Ex nR)
- Grado di protezione secondo
CEI EN 60529 IEC 60529
IP66/IP68 (3gg a 50mt)

- Standard IECEx
IEC 60079-0; IEC 60079-1;
IEC 60079-7; IEC 60079-11;
IEC 60079-15; IEC 60079-31
- Standard ATEX
EN 60079-0; EN 60079-1;
EN 60079-7; EN 60079-11;
EN 60079-15; EN 60079-31
- Certificate EAC
TC RU C-IT.AA87.B.00992
- Certificate IECEx
IECEx IMQ 17.0013;
- Certificate ATEX
IMQ 17 ATEX 020;
IMQ 17 ATEX 023 (Ex nR)
- Protection degree
CEI EN 60529 IEC 60529
IP66/IP68 (3days at 50mt)

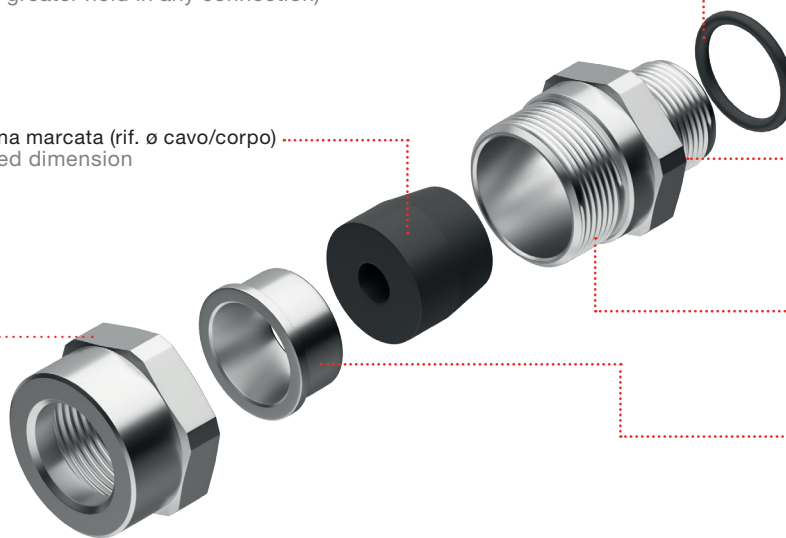
■ Pressacavo singola tenuta 6018ANS Single seal cable gland 6018ANS

Cavo non armato
Unarmoured cable

Guarnizione O-Ring maggiorata
(per una maggiore tenuta in qualsiasi connessione)
Larger O-Ring seal (for greater hold in any connection)

Guarnizione tenuta interna marcata (rif. \varnothing cavo/corpo)
Internal seal with marked dimension
(ref. \varnothing cable/body)

Dado di serraggio
Lock nut



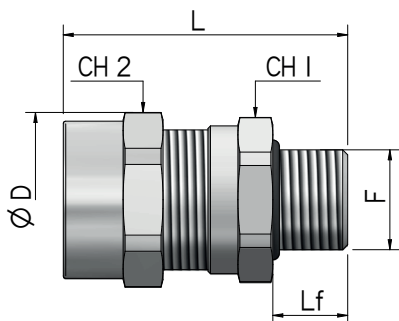
Sede O-Ring
(garanzia di tenuta alla
sovrapressione)
O-Ring seat
(guarantee of hold at
overpressure)

Corpo
Body

Premigommino
Compression ring

■ Pressacavo singola tenuta 6018ANS Single seal cable gland 6018ANS

Cavo non armato Unarmoured cable



CODICE KIT CODE KIT	SERRAGGIO CAVO CABLE TIGHTENING ømin- ømax	FILETTO THREAD F	LUNGHEZZA FILETTO THREAD LENGTH Lf mm	DIMENSIONE CHIAVE mm WRENCH SIZE		DIAMETRO ESTERNO EXTERNAL DIAMETER øD mm	LUNGHEZZA TOT. TOTAL LENGTH L tot
				CH1	CH2		
6018ANSAKGM1EB	5 - 10	M16x1.5	15,0	24,0	26,0	28,0	55,0
6018ANSAKGM2EB	5 - 10	M20x1.5	15,0	24,0	26,0	28,0	55,0
6018ANSBKGM2EB	5.5 - 13	M20x1.5	15,0	30,0	32,0	35,0	57,0
6018ANSBKGM3EB	5.5 - 13	M25x1.5	15,0	30,0	32,0	35,0	57,0
6018ANSCKGM3EB	10.5 - 18	M25x1.5	15,0	35,0	36,0	39,0	57,0
6018ANSDKGM4EB	15 - 24	M32x1.5	15,0	42,0	45,0	49,0	67,0
6018ANSEKGM5EB	21 - 30	M40x1.5	15,0	48,0	50,0	55,0	68,0
6018ANSFKGM6EB	24 - 36	M50x1.5	15,0	55,0	58,0	63,0	68,0
6018ANSKGGM7EB	36 - 45	M63x1.5	15,0	68,0	68,0	74,0	68,0
6018ANSHKGM8EB	45 - 54	M75x1.5	15,0	80,0	80,0	88,0	68,0
6018ANSIKGM9EB	54 - 62	M90x2	20,0	100,0	102,0	109,0	81,0
6018ANSLKGM9EB	62 - 68	M90x2	20,0	100,0	102,0	109,0	81,0

■ Pressacavo singola tenuta 6018ANS

Single seal cable gland 6018ANS

Guida alla composizione del codice

Code composition guide

Per la composizione del codice Kit Pressacavo **6018ANS** occorre conoscere il **DIAMETRO SERRAGGIO CAVO** quindi scegliere la taglia **SIZE** corrispondente. Individuare la **TIPOLOGIA FILETTATURA** (un solo valore in base all'impiego del pressacavo). Infine scegliere il **POLIMERO GUARNIZIONI** e il **MATERIALE**.

For the composition of **6018ANS** Cable gland Kit code you need to know the **CABLE TIGHTENING** and then select the corresponding **SIZE**. Identify the **THREAD TYPE** (one value only based on cable gland use). Then select the **GASKET POLYMER** and the **MATERIAL**.

POLIMERO GUARNIZIONI GASKET POLYMER TYPE	
E	EPDM
S	Silicone

MATERIALE MATERIAL TYPE	
B	Ottone nichelato Nickel plated brass
X	AISI 316L Acciaio Inox AISI 316L stainless steel
no letter	Ottone Brass

VERSIONE VERSION	SIZE SIZE	KIT	TIPO FILETTO THREAD TYPE	POLIMERO POLYMER	MATERIALE MATERIAL
6018ANS	KG

INDICARE SOLO UNA TIPOLOGIA DI FILETTATURA
INDICATE ONLY ONE TYPE OF THREADING

SIZE	SERRAGGIO CAVO CABLE TIGHTENING Ø min-max	ISO 262		NPT		ISO 7/1		PG	ISO228		
		M	M	N	N	I	I		G	G	
A	5-10	M1	M16x1.5	N1	3/8"	I1	3/8"	P1	9	G1	3/8"
A	5-10	M2	M20x1.5	N2	1/2"	I2	1/2"	P2	11	G2	1/2"
B	5.5-13	M2	M20x1.5	N2	1/2"	I2	1/2"	P2	11	G2	1/2"
B	5.5-13	M3	M25x1.5	N3	3/4"	I3	3/4"	P3	13,5	G3	3/4"
C	10.5-18	M3	M25x1.5	N3	3/4"	I3	3/4"	P3	13,5	G3	3/4"
D	15-24	M4	M32x1.5	N4	1"	I4	1"	P4	16	G4	1"
E	21-30	M5	M40x1.5	N5	1"1/4	I5	1"1/4	P5	21	G5	1"1/4
F	24-36	M6	M50x1.5	N6	1"1/2	I6	1"1/2	P6	29	G6	1"1/2
G	36-45	M7	M63x1.5	N7	2"	I7	2"	P7	36	G7	2"
H	45-54	M8	M75x1.5	N8	2"1/2	I8	2"1/2	P8	42	G8	2"1/2
I	54-62	M9	M90x2	N9	3"	I9	3"	P9	48	G9	3"
L	62-68	M9	M90x2	N9	3"	I9	3"	P9	48	G9	3"

Esempio Example

6018ANSAKGN1EB

Pressacavo versione 6018ANS, dimensione A, formato Kit, filettatura NPT 3/8", polimero EPDM e Ottone nichelato.
6018ANS cable gland version, dimension size A, Kit format, NPT 3/8" thread, EPDM e nickel-plated brass.

■ Pressacavo singola tenuta 6018ANF

Single seal cable gland 6018ANF

Cavo non armato filetto femmina

Unarmoured cable with female thread nut



Pressacavo singola tenuta, cavo non armato con dado filetto femmina (consente la connessione con qualsiasi altro tipo di raccordo).

Single seal cable gland, unarmoured cable with female thread nut (makes it possible to connect with any other type of connector).

Materiale

- Ottone
- Ottone nichelato
- Acciaio inox AISI 316L

Material

- Brass
- Nickel-plated brass
- AISI 316L stainless steel

Guarnizioni

- EPDM (-40/+80°C)
- Silicone (-65/+130°C)

Guarnizione O-Ring di serie

Seals

- EPDM (-40/+80°C)
- Silicone (-65/+130°C)

Standard O-Ring seal

Dotazioni

- Singolo gommino
- Kit Gommini (comprende il pressacavo e una dotazione di gommini per molteplici tipologie di serraggio)

Components

- Single rubber seal
- Rubber seal kit (includes cable gland and a supply of rubber seals for multiple types of fastening)

Filettature

- Metrico CEI EN 60423 (IEC 60423)

Threading

- CEI EN 60423 (IEC 60423) Metric

Zone



A richiesta

- GAS cilindrico UNI ISO 228
- PG DIN 40430
- GAS conico ISO 7/1
- NPT ANSI B1 20.1

On request

- UNI ISO 228 GAS cylindrical
- PG DIN 40430
- ISO 7/1 GAS tapered
- NPT ANSI B1 20.1

Modi di protezione

Protection modes



- II 2G Ex db IIC Gb
- II 2G Ex eb IIC Gb
- II 2D Ex tb IIIC Db IP66/68
- II 3G Ex nR IIC Gc

- Standard IECEx
IEC 60079-0; IEC 60079-1;
IEC 60079-7; IEC 60079-11;
IEC 60079-15; IEC 60079-31
- Standard ATEX
EN 60079-0; EN 60079-1;
EN 60079-7; EN 60079-11;
EN 60079-15; EN 60079-31
- Certificato EAC
TC RU C-IT.AA87.B.00992
- Certificato IECEx
IECEX IMQ 17.0013;
- Certificato ATEX
IMQ 17 ATEX 020;
IMQ 17 ATEX 023 (Ex nR);
- Grado di protezione secondo
CEI EN 60529 IEC 60529
IP66/IP68 (3gg a 50mt)

- Standard IECEx
IEC 60079-0; IEC 60079-1;
IEC 60079-7; IEC 60079-11;
IEC 60079-15; IEC 60079-31
- Standard ATEX
EN 60079-0; EN 60079-1;
EN 60079-7; EN 60079-11;
EN 60079-15; EN 60079-31
- Certificate EAC
TC RU C-IT.AA87.B.00992
- Certificate IECEx
IECEX IMQ 17.0013;
- Certificate ATEX
IMQ 17 ATEX 020;
IMQ 17 ATEX 023 (Ex nR);
- Protection degree
CEI EN 60529 IEC 60529
IP66/IP68 (3days at 50mt)



Silicone



EPDM

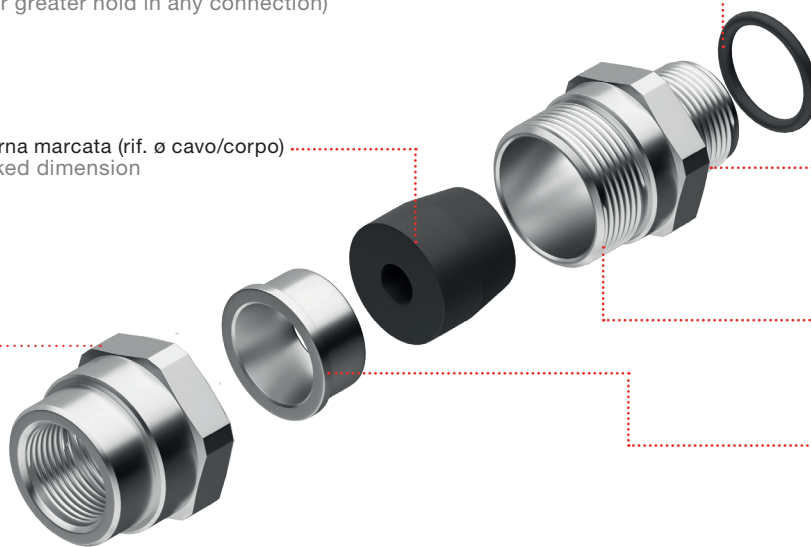
■ Pressacavo singola tenuta 6018ANF Single seal cable gland 6018ANF

Cavo non armato filetto femmina
Unarmoured cable with female thread nut

Guarnizione O-Ring maggiorata
(per una maggiore tenuta in qualsiasi connessione)
Larger O-Ring seal (for greater hold in any connection)

Guarnizione tenuta interna marcata (rif. \varnothing cavo/corpo)
Internal seal with marked dimension
(ref. \varnothing cable/body)

Dado di serraggio
Lock nut



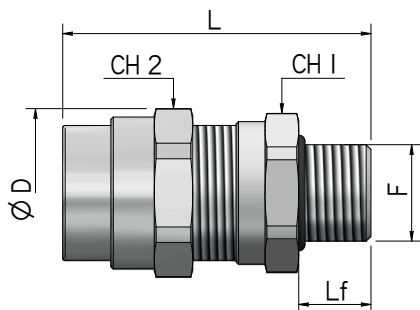
Sede O-Ring
(garanzia di tenuta alla
sovrapressione)
O-Ring seat
(guarantee of hold at
overpressure)

Corpo
Body

Premigommino
Compression ring

■ Pressacavo singola tenuta 6018ANF Single seal cable gland 6018ANF

Cavo non armato filetto femmina
Unarmoured cable with female thread nut



CODICE KIT CODE KIT	SERRAGGIO CAVO CABLE TIGHTENING ømin- ømax	FILETTO THREAD F	LUNGHEZZA FILETTO THREAD LENGTH Lf mm	DIMENSIONE CHIAVE mm WRENCH SIZE		DIAMETRO ESTERNO EXTERNAL DIAMETER øD mm	LUNGHEZZA TOT. TOTAL LENGTH L tot
				CH1	CH2		
6018ANFAKGM1EB	5 - 10	M16x1.5	15,0	24,0	26,0	28,0	65,0
6018ANFBKGM2EB	5.5 - 13	M20x1.5	15,0	30,0	32,0	35,0	64,0
6018ANFCKGM3EB	10.5 - 18	M25x1.5	15,0	35,0	36,0	39,0	64,0
6018ANFDKGM4EB	15 - 24	M32x1.5	15,0	42,0	45,0	49,0	74,0
6018ANFEKGM5EB	21 - 30	M40x1.5	15,0	48,0	50,0	55,0	79,0
6018ANFFKGM6EB	24 - 36	M50x1.5	15,0	55,0	58,0	63,0	82,0
6018ANFGKGM7EB	36 - 45	M63x1.5	15,0	68,0	68,0	74,0	82,0
6018ANFHKGM8EB	45 - 54	M75x1.5	15,0	80,0	80,0	88,0	82,0
6018ANFIKGM9EB	54 - 62	M90x2	20,0	100,0	102,0	109,0	99,0
6018ANFLKGM9EB	62 - 68	M90x2	20,0	100,0	102,0	109,0	99,0

■ Pressacavo singola tenuta 6018ANF

Single seal cable gland 6018ANF

Guida alla composizione del codice

Code composition guide

Per la composizione del codice Kit Pressacavo **6018ANF** occorre conoscere il **DIAMETRO SERRAGGIO CAVO** quindi scegliere la taglia **SIZE** corrispondente. Individuare la **TIPOLOGIA FILETTATURA** (un solo valore in base all'impiego del pressacavo). Infine scegliere il **POLIMERO GUARNIZIONI** e il **MATERIALE**.

For the composition of **6018ANF** Cable gland Kit code you need to know the **CABLE TIGHTENING** and then select the corresponding **SIZE**. Identify the **THREAD TYPE** (one value only based on cable gland use). Then select the **GASKET POLYMER** and the **MATERIAL**.

POLIMERO GUARNIZIONI GASKET POLYMER TYPE	
E	EPDM
S	Silicone

MATERIALE MATERIAL TYPE	
B	Ottone nichelato Nickel plated brass
X	AISI 316L Acciaio Inox AISI 316L stainless steel
no letter	Ottone Brass

VERSIONE VERSION	SIZE SIZE	KIT	TIPO FILETTO THREAD TYPE	POLIMERO POLYMER	MATERIALE MATERIAL
6018ANF	KG

INDICARE SOLO UNA TIPOLOGIA DI FILETTATURA
INDICATE ONLY ONE TYPE OF THREADING

SIZE	SERRAGGIO CAVO CABLE TIGHTENING Ø min-max	ISO 262		NPT		ISO 7/1		PG		ISO228	
		M1	M16x1.5	N1	3/8"	I1	3/8"	P1	9	G1	3/8"
A	5-10	M1	M16x1.5	N1	3/8"	I1	3/8"	P1	9	G1	3/8"
B	5.5-13	M2	M20x1.5	N2	1/2"	I2	1/2"	P2	11	G2	1/2"
C	10.5-18	M3	M25x1.5	N3	3/4"	I3	3/4"	P3	13,5	G3	3/4"
D	15-24	M4	M32x1.5	N4	1"	I4	1"	P4	16	G4	1"
E	21-30	M5	M40x1.5	N5	1"1/4	I5	1"1/4	P5	21	G5	1"1/4
F	24-36	M6	M50x1.5	N6	1"1/2	I6	1"1/2	P6	29	G6	1"1/2
G	36-45	M7	M63x1.5	N7	2"	I7	2"	P7	36	G7	2"
H	45-54	M8	M75x1.5	N8	2"1/2	I8	2"1/2	P8	42	G8	2"1/2
I	54-62	M9	M90x2	N9	3"	I9	3"	P9	48	G9	3"
L	62-68	M9	M90x2	N9	3"	I9	3"	P9	48	G9	3"

Esempio Example

6018ANFAKGN1EB

Pressacavo versione 6018ANF, dimensione A, formato Kit, filettatura NPT 3/8", polimero EPDM e Ottone nichelato.
6018ANF cable gland version, dimension size A, Kit format, NPT 3/8" thread, EPDM e nickel-plated brass.

■ Pressacavo singola tenuta 6018AAS

Single seal cable gland 6018AAS

Cavo armato

Armoured cable



Pressacavo singola tenuta, cavo armato bloccaggio sotto armatura e messa a terra

Single seal cable gland, armoured cable under armour locking and grounding

Materiale

- Ottone
- Ottone nichelato
- Acciaio inox AISI 316L

Material

- Brass
- Nickel-plated brass
- AISI 316L stainless steel

Guarnizioni

- EPDM (-40/+80°C)
- Silicone (-65/+130°C)

Guarnizione O-Ring di serie

Seals

- EPDM (-40/+80°C)
- Silicone (-65/+130°C)

Standard O-Ring seal

Dotazioni

- Singolo gommino
- Kit Gommini (comprende il pressacavo e una dotazione di gommini per molteplici tipologie di serraggio)

Components

- Single rubber seal
- Rubber seal kit (includes cable gland and a supply of rubber seals for multiple types of fastening)

Filettature

- Metrico CEI EN 60423 (IEC 60423)

Threading

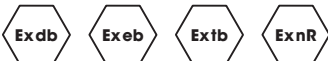
- CEI EN 60423 (IEC 60423) Metric

Zone



Modi di protezione

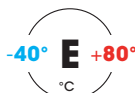
Protection modes



- II 2G Ex db IIC Gb
- II 2G Ex eb IIC Gb
- II 2D Ex tb IIIC Db IP66/68
- II 3G Ex nR IIC Gc



Silicone



EPDM

A richiesta

- GAS cilindrico UNI ISO 228
- PG DIN 40430
- GAS conico ISO 7/1
- NPT ANSI B1 20.1

On request

- UNI ISO 228 GAS cylindrical
- PG DIN 40430
- ISO 7/1 GAS tapered
- NPT ANSI B1 20.1

Nota

Per cavi serie SWA richiedere cono di serraggio in versione ridotta.

Note

For SWA series cables request clamping cone in reduced version.

- Standard IECEx
IEC 60079-0; IEC 60079-1;
IEC 60079-7; IEC 60079-11;
IEC 60079-15; IEC 60079-31
- Standard ATEX
EN 60079-0; EN 60079-1;
EN 60079-7; EN 60079-11;
EN 60079-15; EN 60079-31
- Certificato EAC
TC RU C-IT.AA87.B.00992
- Certificato IECEx
IECEx IMQ 17.0013;
- Certificato ATEX
IMQ 17 ATEX 020;
IMQ 17 ATEX 023 (Ex nR);
- Grado di protezione secondo
CEI EN 60529 IEC 60529
IP66/IP68 (3gg a 50mt)

- Standard IECEx
IEC 60079-0; IEC 60079-1;
IEC 60079-7; IEC 60079-11;
IEC 60079-15; IEC 60079-31
- Standard ATEX
EN 60079-0; EN 60079-1;
EN 60079-7; EN 60079-11;
EN 60079-15; EN 60079-31
- Certificate EAC
TC RU C-IT.AA87.B.00992
- Certificate IECEx
IECEx IMQ 17.0013;
- Certificate ATEX
IMQ 17 ATEX 020;
IMQ 17 ATEX 023 (Ex nR);
- Protection degree
CEI EN 60529 IEC 60529
IP66/IP68 (3days at 50mt)

■ Pressacavo singola tenuta 6018AAS Single seal cable gland 6018AAS

Cavo armato Armoured cable

Guarnizione O-Ring maggiorata (per una maggiore tenuta in qualsiasi connessione)
Larger O-Ring seal (for greater hold in any connection)

Guarnizione tenuta interna marcata
(rif. \varnothing cavo/corpo)
Internal seal with marked dimension
(ref. \varnothing cable/body)

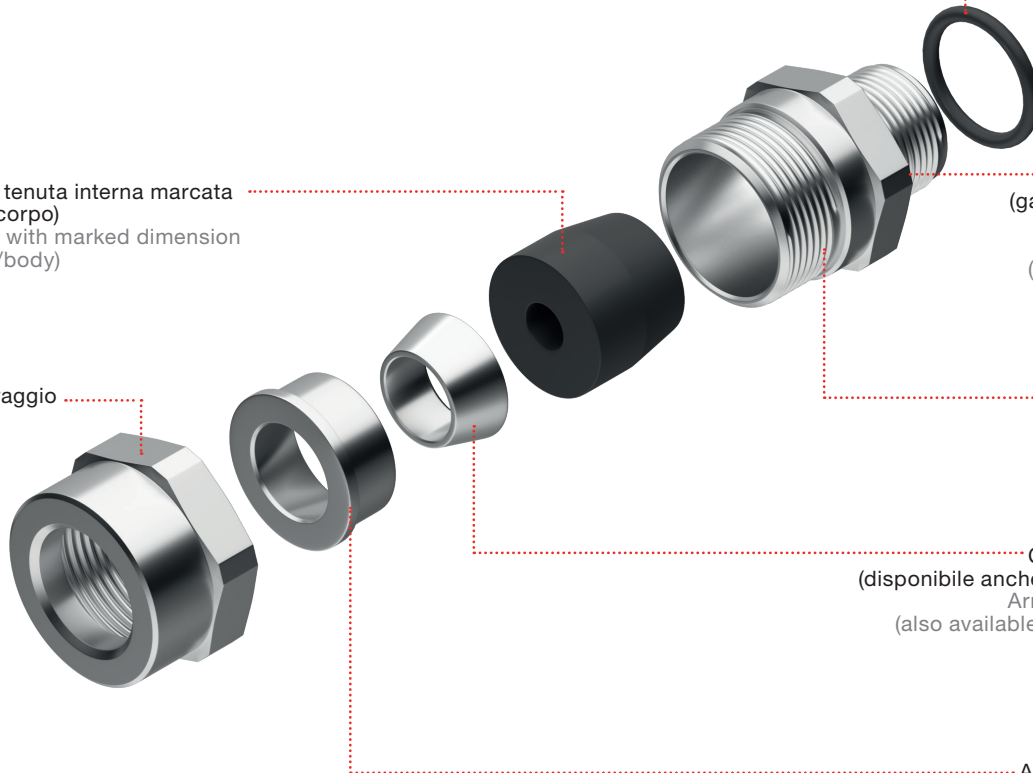
Dado di serraggio
Lock nut

Sede O-Ring
(garanzia di tenuta alla sovrappressione)
O-Ring seat
(guarantee of hold at overpressure)

Corpo
Body

Cono premiarmatura
(disponibile anche in versione ridotta)
Armour clamping cone
(also available in reduced version)

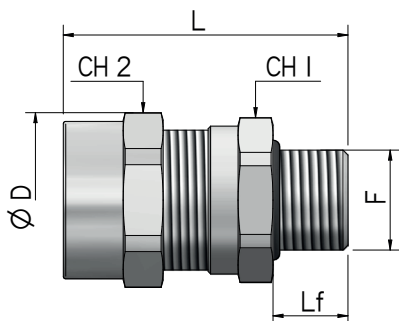
Anello premiarmatura
Compression seal ring



■ Pressacavo singola tenuta 6018AAS

Single seal cable gland 6018AAS

Cavo armato
Armoured cable



CODICE KIT CODE KIT	SERRAGGIO CAVO CABLE TIGHTENING ømin- ømax	FILETTO THREAD F	LUNGHEZZA FILETTO THREAD LENGTH Lf mm	DIMENSIONE CHIAVE mm		DIAMETRO ESTERNO EXTERNAL DIAMETER øD mm	LUNGHEZZA TOT. TOTAL LENGTH L tot
				CH1	CH2		
6018AASAKGM1EB	5 - 10	M16x1.5	15,0	24,0	26,0	28,0	53,5
6018AASAKGM2EB	5 - 10	M20x1.5	15,0	24,0	26,0	28,0	53,5
6018AASBKGM2EB	5.5 - 13	M20x1.5	15,0	30,0	32,0	35,0	56,0
6018AASBKGM3EB	5.5 - 13	M25x1.5	15,0	30,0	32,0	35,0	56,0
6018AASCKGM3EB	10.5 - 18	M25x1.5	15,0	35,0	36,0	39,0	56,0
6018AASDKGM4EB	15 - 24	M32x1.5	15,0	42,0	45,0	49,0	66,0
6018AASEKGM5EB	21 - 30	M40x1.5	15,0	48,0	50,0	55,0	67,0
6018AASFKGM6EB	24 - 36	M50x1.5	15,0	55,0	58,0	63,0	67,0
6018AASGKGM7EB	36 - 45	M63x1.5	15,0	68,0	68,0	74,0	67,0
6018AASHKGM8EB	45 - 54	M75x1.5	15,0	80,0	80,0	88,0	67,0
6018AASIKGM9EB	54 - 62	M90x2	20,0	100,0	102,0	109,0	81,0
6018AASLKGM9EB	62 - 68	M90x2	20,0	100,0	102,0	109,0	81,0

■ Pressacavo singola tenuta 6018AAS

Single seal cable gland 6018AAS

Guida alla composizione del codice

Code composition guide

Per la composizione del codice Kit Pressacavo **6018AAS** occorre conoscere il **DIAMETRO SERRAGGIO CAVO** quindi scegliere la taglia **SIZE** corrispondente. Individuare la **TIPOLOGIA FILETTATURA** (un solo valore in base all'impiego del pressacavo). Infine scegliere il **POLIMERO GUARNIZIONI** e il **MATERIALE**.

For the composition of **6018AAS** Cable gland Kit code you need to know the **CABLE TIGHTENING** and then select the corresponding **SIZE**. Identify the **THREAD TYPE** (one value only based on cable gland use). Then select the **GASKET POLYMER** and the **MATERIAL**.

MATERIALE MATERIAL TYPE	
B	Ottone nichelato Nickel plated brass
X	AISI 316L Acciaio Inox AISI 316L stainless steel
no letter	Ottone Brass

POLIMERO GUARNIZIONI GASKET POLYMER TYPE	
E	EPDM
S	Silicone

VERSIONE VERSION	SIZE SIZE	KIT	TIPO FILETTO THREAD TYPE	POLIMERO POLYMER	MATERIALE MATERIAL
6018AAS	KG

INDICARE SOLO UNA TIPOLOGIA DI FILETTATURA
INDICATE ONLY ONE TYPE OF THREADING

SIZE	SERRAGGIO CAVO CABLE TIGHTENING Ø min-max	ISO 262		NPT		ISO 7/1		PG	ISO228		
		M1	M2	N1	N2	I1	I2		P1	G1	G2
A	5-10	M1	M16x1.5	N1	3/8"	I1	3/8"	P1	9	G1	3/8"
A	5-10	M2	M20x1.5	N2	1/2"	I2	1/2"	P2	11	G2	1/2"
B	5.5-13	M2	M20x1.5	N2	1/2"	I2	1/2"	P2	11	G2	1/2"
B	5.5-13	M3	M25x1.5	N3	3/4"	I3	3/4"	P3	13,5	G3	3/4"
C	10.5-18	M3	M25x1.5	N3	3/4"	I3	3/4"	P3	13,5	G3	3/4"
D	15-24	M4	M32x1.5	N4	1"	I4	1"	P4	16	G4	1"
E	21-30	M5	M40x1.5	N5	1"1/4	I5	1"1/4	P5	21	G5	1"1/4
F	24-36	M6	M50x1.5	N6	1"1/2	I6	1"1/2	P6	29	G6	1"1/2
G	36-45	M7	M63x1.5	N7	2"	I7	2"	P7	36	G7	2"
H	45-54	M8	M75x1.5	N8	2"1/2	I8	2"1/2	P8	42	G8	2"1/2
I	54-62	M9	M90x2	N9	3"	I9	3"	P9	48	G9	3"
L	62-68	M9	M90x2	N9	3"	I9	3"	P9	48	G9	3"

Esempio Example

6018AASAKGN1EB

Pressacavo versione 6018AAS, dimensione A, formato Kit, filettatura NPT 3/8", polimero EPDM e Ottone nichelato.
6018AAS cable gland version, dimension size A, Kit format, NPT 3/8" thread, EPDM e nickel-plated brass.

■ Pressacavo doppia tenuta 6018ADS

Double seal cable gland 6018ADS

Cavo armato

Armoured cable



Pressacavo doppia tenuta, cavo armato bloccaggio sotto armatura e messa a terra dell'armatura

Double seal cable gland, armoured cable under armour locking and armour grounding

Materiale

- Ottone
- Ottone nichelato
- Acciaio inox AISI 316L

Material

- Brass
- Nickel-plated brass
- AISI 316L stainless steel

Guarnizioni

- EPDM (-40/+80°C)
- Silicone (-65/+130°C)

Guarnizione O-Ring di serie

Seals

- EPDM (-40/+80°C)
- Silicone (-65/+130°C)

Standard O-Ring seal

Dotazioni

- Singolo gommino
- Kit Gommini (comprende il pressacavo e una dotazione di gommini per molteplici tipologie di serraggio)

Components

- Single rubber seal
- Rubber seal kit (includes cable gland and a supply of rubber seals for multiple types of fastening)

Filettature

- Metrico CEI EN 60423 (IEC 60423)

Threading

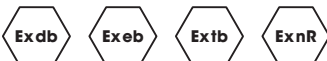
- CEI EN 60423 (IEC 60423) Metric

Zone



Modi di protezione

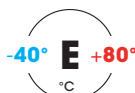
Protection modes



- II 2G Ex db IIC Gb
- II 2G Ex eb IIC Gb
- II 2D Ex tb IIIC Db IP66/68
- II 3G Ex nR IIC Gc



Silicone



EPDM

A richiesta

- GAS cilindrico UNI ISO 228
- PG DIN 40430
- GAS conico ISO 7/1
- NPT ANSI B1 20.1

On request

- UNI ISO 228 GAS cylindrical
- PG DIN 40430
- ISO 7/1 GAS tapered
- NPT ANSI B1 20.1

Nota

Per cavi serie SWA richiedere cono di serraggio in versione ridotta.

Note

For SWA series cables request clamping cone in reduced version.

- Standard IECEx
IEC 60079-0; IEC 60079-1;
IEC 60079-7; IEC 60079-11;
IEC 60079-15; IEC 60079-31
- Standard ATEX
EN 60079-0; EN 60079-1;
EN 60079-7; EN 60079-11;
EN 60079-15; EN 60079-31
- Certificato EAC
TC RU C-IT.AA87.B.00992
- Certificato IECEx
IECEx IMQ 17.0013;
- Certificato ATEX
IMQ 17 ATEX 020;
IMQ 17 ATEX 023 (Ex nR);
- Grado di protezione secondo
CEI EN 60529 IEC 60529
IP66/IP68 (3gg a 50mt)

- Standard IECEx
IEC 60079-0; IEC 60079-1;
IEC 60079-7; IEC 60079-11;
IEC 60079-15; IEC 60079-31
- Standard ATEX
EN 60079-0; EN 60079-1;
EN 60079-7; EN 60079-11;
EN 60079-15; EN 60079-31
- Certificate EAC
TC RU C-IT.AA87.B.00992
- Certificate IECEx
IECEx IMQ 17.0013;
- Certificate ATEX
IMQ 17 ATEX 020;
IMQ 17 ATEX 023 (Ex nR);
- Protection degree
CEI EN 60529 IEC 60529
IP66/IP68 (3days at 50mt)

■ Pressacavo doppia tenuta 6018ADS Double seal cable gland 6018ADS

Cavo armato Armoured cable

Guarnizione O-Ring maggiorata (per una maggiore tenuta in qualsiasi connessione)
Larger O-Ring seal (for a greater hold in any connection)

Sede O-Ring
(garanzia di tenuta alla sovrappressione)
O-Ring seat (guarantee of hold at overpressure)

Guarnizione tenuta interna marcata
(rif. ø cavo/corpo)
Seal with internal hold marked (ref. ø cable/body))

Corpo intermedio
Intermediate body

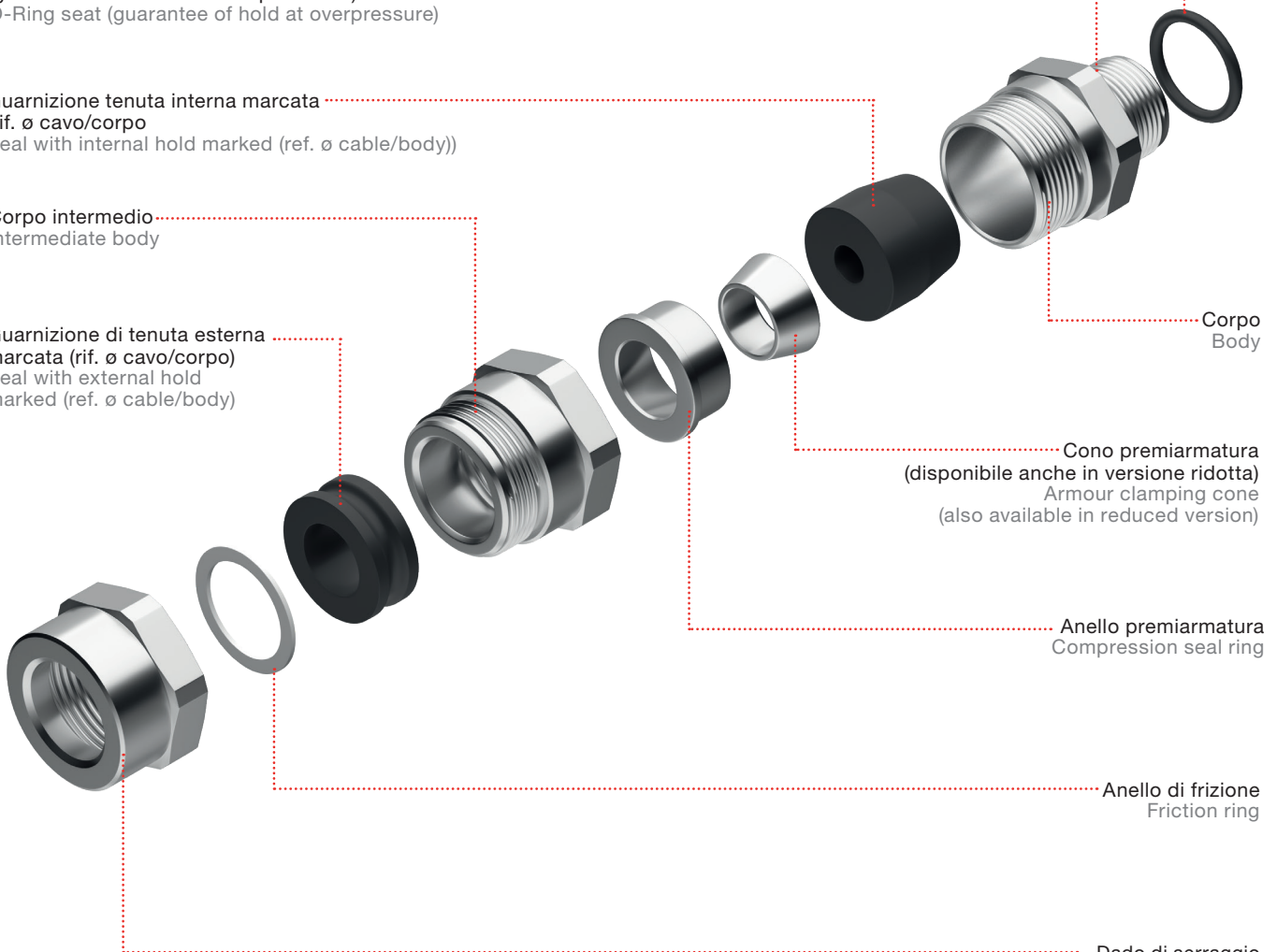
Guarnizione di tenuta esterna marcata (rif. ø cavo/corpo)
Seal with external hold marked (ref. ø cable/body)

Cono premiarmatura
(disponibile anche in versione ridotta)
Armour clamping cone
(also available in reduced version)

Anello premiarmatura
Compression seal ring

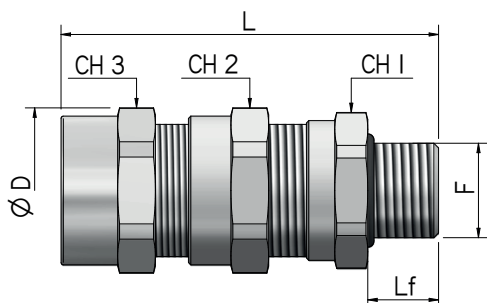
Anello di frizione
Friction ring

Dado di serraggio
Lock nut



■ Pressacavo doppia tenuta 6018ADS Double seal cable gland 6018ADS

Cavo armato Armoured cable



CODICE KIT CODE KIT	ESTERNO CAVO OUTER CABLE	SERRAGGIO CAVO CABLE TIGHTENING	FILETTO THREAD	LUNGHEZZA FILETTO THREAD LENGTH	DIMENSIONE CHIAVE mm		DIAMETRO ESTERNO EXTERNAL DIAMETER	LUNGHEZZA TOT. TOTAL LENGTH
	ømin- ømax	ømin- ømax	F	Lf mm	CH1	CH2 / CH3	øD mm	L tot
6018ADSAKGM1EB	6 - 15	5 - 10	M16x1.5	15,0	24,0	26,0	28,0	78,5
6018ADSAKGM2EB	6 - 15	5 - 10	M20x1.5	15,0	24,0	26,0	28,0	78,5
6018ADSBKGM2EB	10 - 19	5.5 - 13	M20x1.5	15,0	30,0	32,0	35,0	80,0
6018ADSBKGM3EB	10 - 19	5.5 - 13	M25x1.5	15,0	30,0	32,0	35,0	80,0
6018ADSCKGM3EB	15 - 24	10.5 - 18	M25x1.5	15,0	35,0	36,0	39,0	80,0
6018ADSDKGM4EB	20 - 31	15 - 24	M32x1.5	15,0	42,0	45,0	49,0	97,0
6018ADSEKGM5EB	26 - 37	21 - 30	M40x1.5	15,0	48,0	50,0	55,0	98,0
6018ADSFKGM6EB	31 - 43	24 - 36	M50x1.5	15,0	55,0	58,0	63,0	98,0
6018ADSGKGM7EB	42 - 53	36 - 45	M63x1.5	15,0	68,0	68,0	74,0	98,0
6018ADSHKGM8EB	52 - 64	45 - 54	M75x1.5	15,0	80,0	80,0	88,0	98,0
6018ADSIKGM9EB	64 - 72	54 - 62	M90x2	20,0	100,0	102,0	109,0	123,0
6018ADSLKGM9EB	70 - 78	62 - 68	M90x2	20,0	100,0	102,0	109,0	123,0

■ Pressacavo doppia tenuta 6018ADS

Double seal cable gland 6018ADS

Guida alla composizione del codice

Code composition guide

Per la composizione del codice Kit Pressacavo **6018ADS** occorre selezionare l'**ARTICOLO** desiderato, conoscere il **DIAMETRO SERRAGGIO CAVO** o **CAVO ESTERNO** quindi scegliere la taglia **SIZE** corrispondente. Individuare la **TIPOLOGIA FILETTATURA** (un solo valore in base all'impiego del pressacavo). Infine scegliere il **POLIMERO GUARNIZIONI** e il **MATERIALE**.

For the composition of Cable Gland **6018ADS** Kit code, select the required **TYPE**, find out the **CABLE TIGHTENING** or **OUTER CABLE DIAMETER** and then select the corresponding **SIZE**. Identify the **THREAD TYPE** (one value only based on cable gland use). Then select the **GASKET POLYMER** and the **MATERIAL**.

POLIMERO GUARNIZIONI GASKET POLYMER TYPE	
E	EPDM
S	Silicone

MATERIALE MATERIAL TYPE	
B	Ottone nichelato Nickel plated brass
X	AISI 316L Acciaio Inox AISI 316L stainless steel
no letter	Ottone Brass

VERSIONE VERSION	SIZE SIZE	KIT	TIPO FILETTO THREAD TYPE	POLIMERO POLYMER	MATERIALE MATERIAL
6018ADS	KG

INDICARE SOLO UNA TIPOLOGIA DI FILETTATURA
INDICATE ONLY ONE TYPE OF THREADING

SIZE	SERRAGGIO CAVO CABLE TIGHTENING Ø min-max	CAVO ESTERNO OUTER CABLE Ø min-max	ISO 262		NPT		ISO 7/1		PG		ISO228	
			M1	M16x1.5	N1	3/8"	I1	3/8"	P1	9	G1	3/8"
A	5-10	6-15	M2	M20x1.5	N2	1/2"	I2	1/2"	P2	11	G2	1/2"
B	5.5-13	10-19	M3	M25x1.5	N3	3/4"	I3	3/4"	P3	13,5	G3	3/4"
C	10.5-18	15-24	M4	M32x1.5	N4	1"	I4	1"	P4	16	G4	1"
D	15-24	20-31	M5	M40x1.5	N5	1"1/4	I5	1"1/4	P5	21	G5	1"1/4
E	21-30	26-37	M6	M50x1.5	N6	1"1/2	I6	1"1/2	P6	29	G6	1"1/2
F	24-36	31-43	M7	M63x1.5	N7	2"	I7	2"	P7	36	G7	2"
G	36-45	42-53	M8	M75x1.5	N8	2"1/2	I8	2"1/2	P8	42	G8	2"1/2
H	45-54	52-64	M9	M90x2	N9	3"	I9	3"	P9	48	G9	3"
I	54-62	64-72	M9	M90x2	N9	3"	I9	3"	P9	48	G9	3"
L	62-68	70-78	M9	M90x2	N9	3"	I9	3"	P9	48	G9	3"

Esempio Example

6018ADSAKGN1EB

Pressacavo versione 6018ADS, dimensione A, formato Kit, filettatura NPT 3/8", polimero EPDM e Ottone nichelato.
6018ADS cable gland version, dimension size A, Kit format, NPT 3/8" thread, EPDM e nickel-plated brass.

■ Tappo a testa esagonale

Hexagonal head plug



I tappi a testa esagonale sono impiegati per chiusure temporanee o definitive di fori inutilizzati.

Materiale

- Ottone
- Ottone nichelato
- Acciaio inox AISI 316L

Guarnizioni

- Silicone (-65/+130°C)
- Guarnizione O-Ring **di serie**

Filettature

- Metrico CEI EN 60423 (IEC 60423)

A richiesta

- GAS cilindrico UNI ISO 228
- PG DIN 40430
- GAS conico ISO 7/1
- NPT ANSI B1 20.1

The hexagonal head plugs are used for temporary or definitive closure of unused holes.

Material

- Brass
- Nickel-plated brass
- AISI 316L stainless steel

Seals

- Silicone (-65/+130°C)

Standard O-Ring seal

Threading

- CEI EN 60423 (IEC 60423) Metric

On request

- UNI ISO 228 GAS cylindrical
- PG DIN 40430
- ISO 7/1 GAS tapered
- NPT ANSI B1 20.1

Standard IECEx

- **IEC 60079-0; IEC 60079-1; IEC 60079-7; IEC 60079-11; IEC 60079-31**

Standard ATEX

- **EN 60079-0; EN 60079-1; EN 60079-7; EN 60079-11; EN 60079-31**

Certificato EAC

- **TC RU C-IT.AA87.B.00992**

Certificato IECEx

- **IECEx IMQ 17.0012.U**

Certificato ATEX

- **IMQ 17 ATEX 0019 U**

Grado di protezione secondo

- CEI EN 60529 IEC 60529

- **IP66/IP68 (3gg a 50mt)**

Standard IECEx

- **IEC 60079-0; IEC 60079-1; IEC 60079-7; IEC 60079-11; IEC 60079-31**

Standard ATEX

- **EN 60079-0; EN 60079-1; EN 60079-7; EN 60079-11; EN 60079-31**

Certificate EAC

- **TC RU C-IT.AA87.B.00992**

Certificate IECEx

- **IECEx IMQ 17.0012.U**

Certificate ATEX

- **IMQ 17 ATEX 0019 U**

Protection degree

- CEI EN 60529 IEC 60529

- **IP66/IP68 (3days at 50mt)**

Zone



Modi di protezione

Protection modes



II 2G Ex db IIC Gb

II 2G Ex eb IIC Gb

II 2D Ex tb IIIC Db IP66/68



Silicone

■ Tappo a testa esagonale

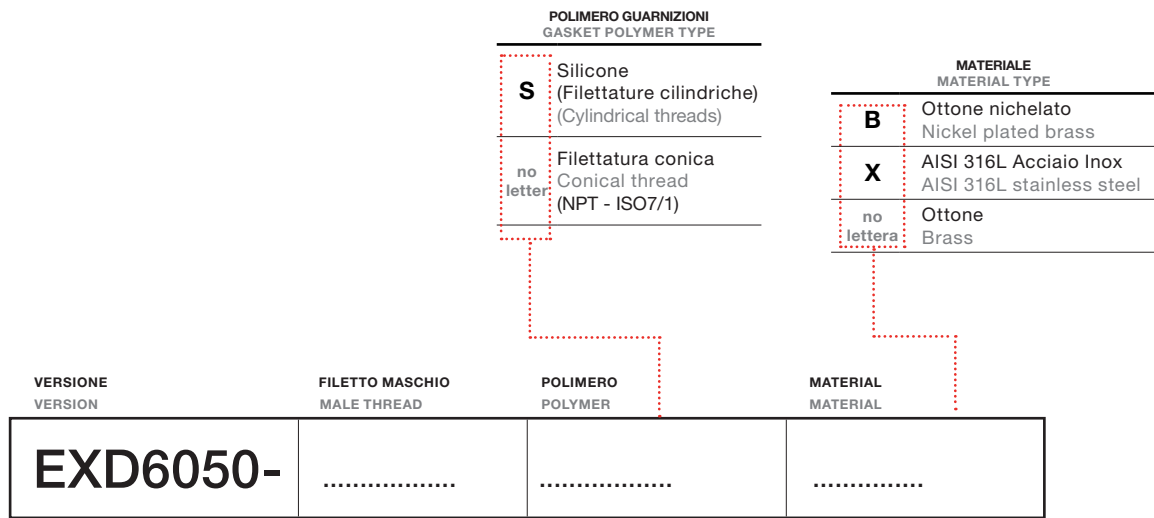
Hexagonal head plug

Guida alla composizione del codice

Code composition guide

Per la composizione del codice Tappo a testa esagonale EXD6050 occorre scegliere la tipologia di **FILETTATURA MASCHIO**. Infine scegliere la tipologia **MATERIALE**. In caso di scelta di materiale in Ottone non sarà necessario indicare alcuna lettera.

For the composition of the EXD6050 Hexagonal head plug code, select the type of **MALE THREAD**. Finally choose the **MATERIAL** type. In case of choice of material Brass it will not be necessary to indicate any letter.



INDICARE SOLO UNA TIPOLOGIA DI FILETTATURA MASCHIO
INDICATE ONLY ONE TYPE OF MALE THREADING

ISO 262		NPT		ISO 7/1		PG		ISO228	
M16	M16x1.5	N38	3/8"	I38	3/8"	P09	9	G38	3/8"
M20	M20x1.5	N12	1/2"	I12	1/2"	P11	11	G12	1/2"
M25	M25x1.5	N34	3/4"	I34	3/4"	P13	13,5	G34	3/4"
M32	M32x1.5	N01	1"	I01	1"	P16	16	G01	1"
M40	M40x1.5	N114	1"1/4	I114	1"1/4	P21	21	G114	1"1/4
M50	M50x1.5	N112	1"1/2	I112	1"1/2	P29	29	G112	1"1/2
M63	M63x1.5	N02	2"	I02	2"	P36	36	G02	2"
M75	M75x1.5	N212	2"1/2	I212	2"1/2	P42	42	G212	2"1/2
M90	M90x2	N03	3"	I03	3"	P48	48	G03	3"

Esempio Example

EXD6050-P09SB

Tappo testa esagonale con filettatura maschio PG da 9, polimero silicone e Ottone nichelato
Hexagonal head plug with PG male thread 9, silicone polymer and nickel-plated brass

Adattatore/Riduzione Ex db

Adaptor/Reducer Ex db



Tipo A
Type A



Tipo B
Type B

Gli adattatori/riduzioni maschio e femmina sono impiegati quando si devono adattare diverse dimensioni o tipologie di filettature.

The male and female adaptors/reducers are used when you need to adapt different sizes or types of threads.

Materiale

- Ottone
- Ottone nichelato
- Acciaio inox AISI 316L

Material

- Brass
- Nickel-plated brass
- AISI 316L stainless steel

Guarnizioni

- Silicone (-65/+130°C)
- Guarnizione O-Ring di serie

Seals

- Silicone (-65/+130°C)

Standard O-Ring seal

Filettature

- Metrico CEI EN 60423 (IEC 60423)

Threading

- CEI EN 60423 (IEC 60423) Metric

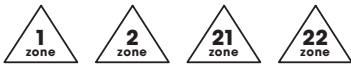
A richiesta

- GAS cilindrico UNI ISO 228
- PG DIN 40430
- GAS conico ISO 7/1
- NPT ANSI B1 20.1

On request

- UNI ISO 228 GAS cylindrical
- PG DIN 40430
- ISO 7/1 GAS tapered
- NPT ANSI B1 20.1

Zone



Modi di protezione Protection modes



- II 2G Ex db IIC Gb
- II 2G Ex eb IIC Gb
- II 2D Ex tb IIIC Db IP66/68

- Standard IECEx
IEC 60079-0; IEC 60079-1;
IEC 60079-7; IEC 60079-11;
IEC 60079-31
- Standard ATEX
EN 60079-0; EN 60079-1;
EN 60079-7; EN 60079-11;
EN 60079-31
- Certificato EAC
TC RU C-IT.AA87.B.00992
- Certificato IECEx
IECEx IMQ 17.0012.U
- Certificato ATEX
IMQ 17 ATEX 0019 U
- Grado di protezione secondo
CEI EN 60529 IEC 60529
IP66/IP68 (3gg a 50mt)

- Standard IECEx
IEC 60079-0; IEC 60079-1;
IEC 60079-7; IEC 60079-11;
IEC 60079-31
- Standard ATEX
EN 60079-0; EN 60079-1;
EN 60079-7; EN 60079-11;
EN 60079-31
- Certificate EAC
TC RU C-IT.AA87.B.00992
- Certificate IECEx
IECEx IMQ 17.0012.U
- Certificate ATEX
IMQ 17 ATEX 0019 U
- Protection degree
CEI EN 60529 IEC 60529
IP66/IP68 (3days at 50mt)



Adattatori maschio/femmina metrico Metric male/female adaptors

	FEMMINA FEMALE								
	M16	M20	M25	M32	M40	M50	M63	M75	M90
M16		●	●	●	●	●			
M20	●		●	●	●	●	●		
M25	●	●		●	●	●	●	●	
M32	●	●	●		●	●	●	●	
M40	●	●	●	●		●	●	●	●
M50	●	●	●	●	●		●	●	●
M63		●	●	●	●	●		●	●
M75			●	●	●	●	●		●
M90				●	●	●	●	●	

- Prodotto disponibile Product Available
- Prodotto a richiesta Product on request

Adattatore/Riduzione Ex db

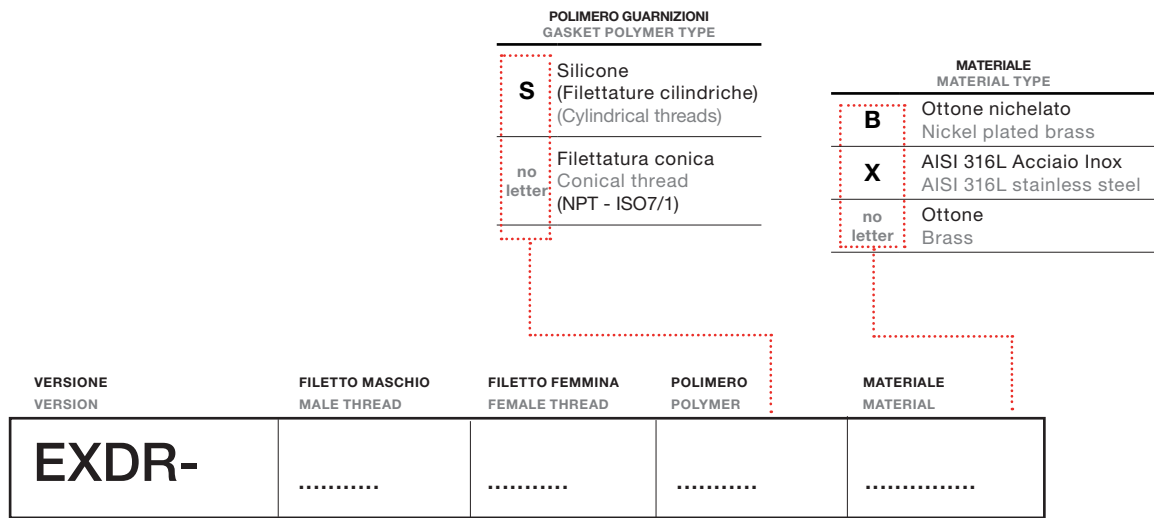
Adaptor/Reducer Ex db

Guida alla composizione del codice

Code composition guide

Per la composizione del codice Adattatore/Riduzione EXDR occorre scegliere la tipologia di **FILETTATURA MASCHIO** e **FEMMINA**. Infine scegliere la tipologia **MATERIALE**. In caso di scelta di materiale in Ottone non sarà necessario indicare alcuna lettera.

For the composition of EXDR Adaptor/Reducer code is necessary to choose the type of **THREAD MALE** and **FEMALE**. Finally choose the **MATERIAL** type. In case of choice of material Brass it will not be necessary to indicate any letter.



INDICARE SOLO UNA TIPOLOGIA DI FILETTATURA MASCHIO e FEMMINA
INDICATE ONLY ONE TYPE OF MALE AND FEMALE THREADING

ISO 262		NPT		ISO 7/1		PG		ISO228	
M16	M16x1.5	N38	3/8"	I38	3/8"	P09	9	G38	3/8"
M20	M20x1.5	N12	1/2"	I12	1/2"	P11	11	G12	1/2"
M25	M25x1.5	N34	3/4"	I34	3/4"	P13	13,5	G34	3/4"
M32	M32x1.5	N01	1"	I01	1"	P16	16	G01	1"
M40	M40x1.5	N114	1"1/4	I114	1"1/4	P21	21	G114	1"1/4
M50	M50x1.5	N112	1"1/2	I112	1"1/2	P29	29	G112	1"1/2
M63	M63x1.5	N02	2"	I02	2"	P36	36	G02	2"
M75	M75x1.5	N212	2"1/2	I212	2"1/2	P42	42	G212	2"1/2
M90	M90x2	N03	3"	I03	3"	P48	48	G03	3"

Esempio Example

EXDR-P09G34SB

Adattatore/Riduzione con filettatura maschio PG da 9, filettatura femmina ISO228 3/4", polimero Silicone e Ottone nichelato.
Adaptor/Reducer with PG male thread of 9, female thread ISO 228 3 / 4", Silicone polymer and nickel-plated brass.

■ Adattatore/Riduzione Ex db Adaptor/Reducer Ex db

Fattibilità abbinamento filettature Feasibility of thread coupling



Tipo A
Type A



Tipo B
Type B

Maschio Metrico/Femmina Metrico Metric male/Metric female

	FEMMINA FEMALE								
	M16	M20	M25	M32	M40	M50	M63	M75	M90
MASCHIO MALE	M16	B	B	B	B	B			
	M20	B		B	B	B	B		
	M25	A	B		B	B	B	B	
	M32	A	A	A		B	B	B	
	M40	A	A	A	A		B	B	B
	M50	A	A	A	A	A		B	B
	M63		A	A	A	A	A		B
	M75			A	A	A	A		B
	M90				A	A	A	A	

Maschio Metrico/Femmina PG Metric male/PG female

	FEMMINA FEMALE								
	PG09	PG11	PG13.5	PG16	PG21	PG29	PG36	PG42	PG48
MASCHIO MALE	M16	B	B	B	B	B	B		
	M20	B	B	B	B	B	B		
	M25	A	A	B	B	B	B	B	
	M32	A	A	A	A	B	B	B	
	M40	A	A	A	A	A	B	B	B
	M50	A	A	A	A	A	A	B	B
	M63		A	A	A	A	A	A	B
	M75			A	A	A	A	A	B
	M90					A	A	A	A

Maschio Metrico/Femmina GAS ISO228 - GAS ISO7/1 - NPT Metric male/PG female

	FEMMINA FEMALE								
	3/8"	1/2"	3/4"	1"	1" 1/4	1" 1/2	2"	2" 1/2	3"
MASCHIO MALE	M16	B	B	B	B	B	B		
	M20	B	B	B	B	B	B		
	M25	A	B	B	B	B	B	B	
	M32	A	A	B	B	B	B	B	
	M40	A	A	A	B	B	B	B	B
	M50	A	A	A	A	A	B	B	B
	M63		A	A	A	A	A	B	B
	M75			A	A	A	A	A	B
	M90					A	A	A	B

■ Adattatore/Riduzione Ex db Adaptor/Reducer Ex db

Fattibilità abbinamento filettature Feasibility of thread coupling

Maschio PG/Femmina PG Metric male/Metric female

		FEMMINA FEMALE								
		PG09	PG11	PG13.5	PG16	PG21	PG29	PG36	PG42	PG48
MASCHIO MALE	PG09		B	B	B	B	B			
	PG11	B		B	B	B	B	B		
	PG13.5	A	B		B	B	B	B	B	
	PG16	A	A	B		B	B	B	B	
	PG21	A	A	A	B		B	B	B	B
	PG29	A	A	A	A	A		B	B	B
	PG36		A	A	A	A	A		B	B
	PG42			A	A	A	A	B		B
	PG48					A	A	A	B	

Maschio PG/Femmina Metrico Metric male/PG female

		FEMMINA FEMALE								
		M16	M20	M25	M32	M40	M50	M63	M75	M90
MASCHIO MALE	PG09	B	B	B	B	B	B			
	PG11	B	B	B	B	B	B	B		
	PG13.5	A	B	B	B	B	B	B	B	
	PG16	A	B	B	B	B	B	B	B	
	PG21	A	A	B	B	B	B	B	B	B
	PG29	A	A	A	B	B	B	B	B	B
	PG36		A	A	A	B	B	B	B	B
	PG42			A	A	A	B	B	B	B
	PG48					A	B	B	B	B

Maschio PG/Femmina GAS ISO228 - GAS ISO7/1 - NPT Metric male/PG female

		FEMMINA FEMALE								
		3/8"	1/2"	3/4"	1"	1" 1/4	1" 1/2	2"	2" 1/2	3"
MASCHIO MALE	PG09	B	B	B	B	B	B			
	PG11	B	B	B	B	B	B	B		
	PG13.5	A	B	B	B	B	B	B	B	
	PG16	A	A	B	B	B	B	B	B	
	PG21	A	A	A	B	B	B	B	B	B
	PG29	A	A	A	B	B	B	B	B	B
	PG36		A	A	A	B	B	B	B	B
	PG42			A	A	A	B	B	B	B
	PG48					A	A	B	B	B

■ Adattatore/Riduzione Ex db Adaptor/Reducer Ex db

Fattibilità abbinamento filettature Feasibility of thread coupling



Tipo A
Type A



Tipo B
Type B

Maschio GAS ISO228 - GAS ISO7/1 - NPT / Femmina GAS ISO228 - GAS ISO7/1 - NPT Metric male/Metric female

	FEMMINA FEMALE								
	3/8"	1/2"	3/4"	1"	1" 1/4	1" 1/2	2"	2" 1/2	3"
MASCHIO MALE 3/8"		B	B	B	B	B			
1/2"	B		B	B	B	B	B		
3/4"	A	B		B	B	B	B	B	
1"	A	A	B		B	B	B	B	
1" 1/4	A	A	A	A		B	B	B	B
1" 1/2	A	A	A	A	B		B	B	B
2"		A	A	A	A	A		B	B
2" 1/2			A	A	A	A	A		B
3"					A	A	A	A	

Maschio GAS ISO228 - GAS ISO7/1 - NPT / Femmina PG Metric male/PG female

	FEMMINA FEMALE								
	PG09	PG11	PG13.5	PG16	PG21	PG29	PG36	PG42	PG48
MASCHIO MALE 3/8"	B	B	B	B	B	B			
1/2"	B	B	B	B	B	B	B		
3/4"	A	B	B	B	B	B	B	B	
1"	A	A	A	A	B	B	B	B	
1" 1/4	A	A	A	A	A	B	B	B	B
1" 1/2	A	A	A	A	A	A	B	B	B
2"		A	A	A	A	A	A	B	B
2" 1/2			A	A	A	A	A	A	B
3"					A	A	A	A	A

Maschio GAS ISO228 - GAS ISO7/1 - NPT / Femmina Metrico Metric male/PG female

	FEMMINA FEMALE								
	M16	M20	M25	M32	M40	M50	M63	M75	M90
MASCHIO MALE 3/8"	B	B	B	B	B	B			
1/2"	B	B	B	B	B	B	B		
3/4"	A	B	B	B	B	B	B	B	
1"	A	A	B	B	B	B	B	B	
1" 1/4	A	A	A	A	B	B	B	B	B
1" 1/2	A	A	A	A	B	B	B	B	B
2"		A	A	A	A	A	B	B	B
2" 1/2			A	A	A	A	A	B	B
3"					A	A	A	A	B

©2018 DKC Europe srl

Il presente catalogo è parte integrante del patrimonio DKC Europe. Imitazioni e riproduzioni, anche parziali, sono vietate salvo nostra autorizzazione. DKC Europe si riserva il diritto di modificare le caratteristiche e /o le dimensioni dei prodotti illustrati nel presente catalogo, in qualsiasi momento e senza obbligo di preavviso. Le misure riportate dei prodotti e/o componenti sono fornite a titolo informativo e pertanto non vincolanti essendo possibile la loro modifica senza preavviso.

This catalog is an integral part of the DKC Europe heritage. Imitations and reproductions, even partial, are forbidden without our authorization. DKC Europe reserves the right to change the features and / or dimensions of the products shown in this catalog at any time and without prior notice. The measures reported of the products and / or components are provided for information and therefore not binding as they can be changed without notice.



DKC Europe Srl - Divisione Cosmec
via E. Mattei, 22 · 29010 Villanova sull'Arda (PC) Italy
tel. +39 0321 989898 · e-mail: info@dkceurope.eu

www.dkceurope.eu